

ZZDG 氮封阀

概述:

ZZDG 型带指挥器操作式自力式压力调节阀（简称氮封阀）无需外加能源，利用被调介质自身能量为动力源，引入压力阀的指挥器以控制压力阀的阀芯位置，改变流经阀门的介质流量，使阀门后端压力保持恒定。ZZDG 主要用在阀前压力较高(0.2-0.8Mpa)而阀后力很低(0.5-100Kpa), 例如 50mmH₂O(水柱)的场合。

1.气体减压

如阀前 0.2-0.8MPa(高于 0.8Mpa 时阀前面应加减压阀)，阀后 0.5-100Kpa。

2.氮封装装置

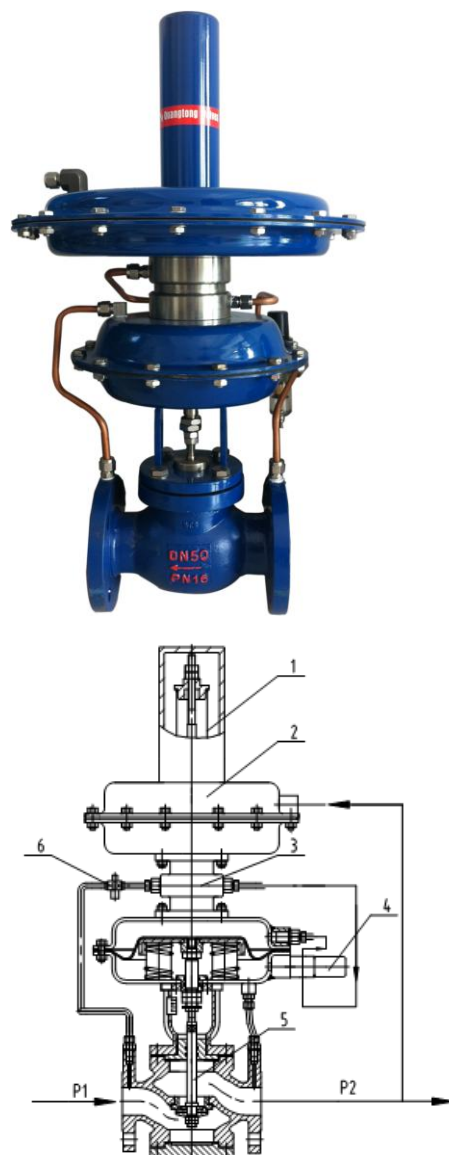
供氮和泄氮装置上

特点:

- 1.压力设定在指挥器上实现，因而方便、快捷、省力、省时且可在运行状态下连续设定。
- 2.控制精确度比 ZZY 型自力式高 1 倍左右,故适合在控制精确度高的场合使用。
- 3.对同一台阀而言，调节范围比 ZZY 型自力式广。
- 4.反应特别灵敏,极小的压力(如 50mm 水柱的压力)或极小的压力变化都可以感染出来。
- 5.减压比特别大，例如阀前 0.8Mpa,阀后 50mmH₂O,压差比达 1600！

产品结构（见右图）:

- 1、 压力设定弹簧 2.指挥器执行机构 3.指挥阀 4.针阀 5 主阀 6 空气过滤减压器



主要技术参数和性能指标

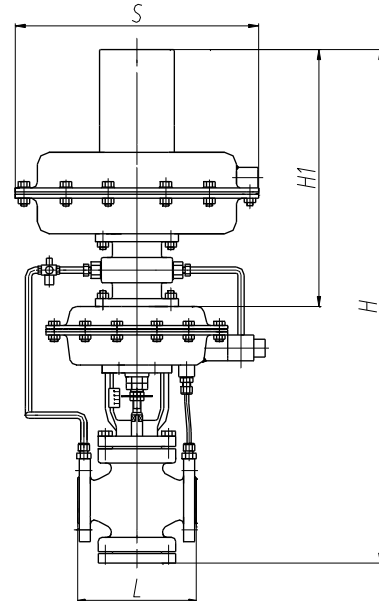
公称通径 DN (mm)	20		25	32	40	50	65	80	100	125	150	
阀座直径 D (mm)	6	15	20	25	32	40	50	65	80	100	125	150
额定流量系数 Kv	0.32	4	5	8	12.5	20	32	50	80	125	160	320
压力调节范围 KPa	0.5-100 范围内选取											
公称压力 PN(MPa)	1.0 1.6											
被调介质温度(°C)	-40~80											
流量特性	快开											
调节误差(%)	≤5											
允许压降(MPa)	1.6		1.6		1.1		0.6		0.4			
执行机构薄膜有效面积(Cm ²)	200			280				400				
允许泄漏量	硬阀芯; IV 级 (10 ⁻⁴ × Kv)				软阀芯: VI 级 (GB/T4213-92) 几乎无泄漏							

主要零件材料:

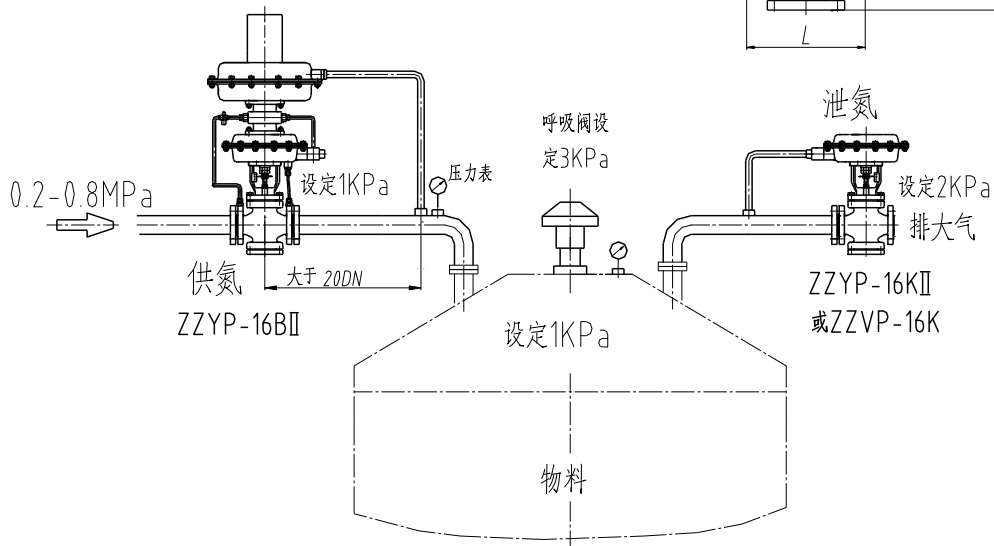
零件名称	材料
阀体	ZG230-450、ZG0Cr18Ni9、ZG0Cr18Ni12Mo2
阀芯	1Cr18Ni9、0Cr18Ni12Mo2 (堆焊 Stellite) PTFE
阀座	1Cr18Ni9、0Cr18Ni12Mo2 (堆焊 Stellite)
阀杆	1Cr18Ni9、0Cr18Ni12Mo2
橡胶膜片	丁腈橡胶夹增强涤纶织物
膜盖	Q235、Q235 涂 PTFE
O 形圈	耐油橡胶、聚四氟乙烯

外形尺寸与重量

DN	L	S	H1	H2
20	150	308	390	715
25	160	308	390	715
32	180	308	390	735
40	200	394	435	755
50	230	394	435	755
65	290	394	435	795
80	310	394	435	795
100	350	394	435	825



应用设计实例示意图



产品选型说明:

ZZDG—	16—	Z—	DN25—	0.5MPa—	1KP
压力等级: 1.6MPa					
阀体材质: Z: 铸铁, B1: 304 不锈钢, B2: 316 不锈钢;					
口径: DN25~DN100					
阀前压力: 0.2MPa~0.8MPa;					
阀后压力: 0.5KPa~100KPa;					