
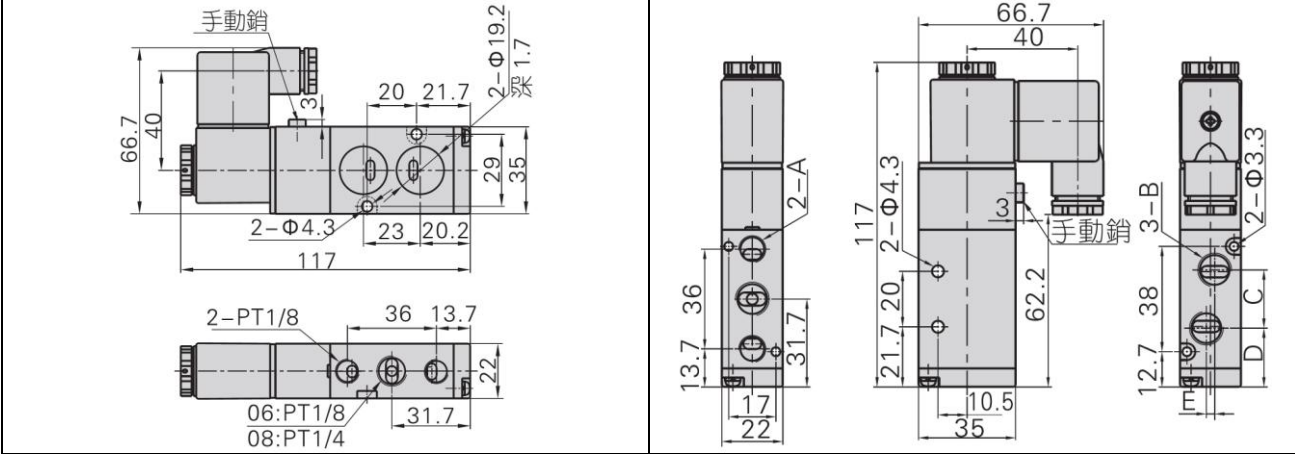


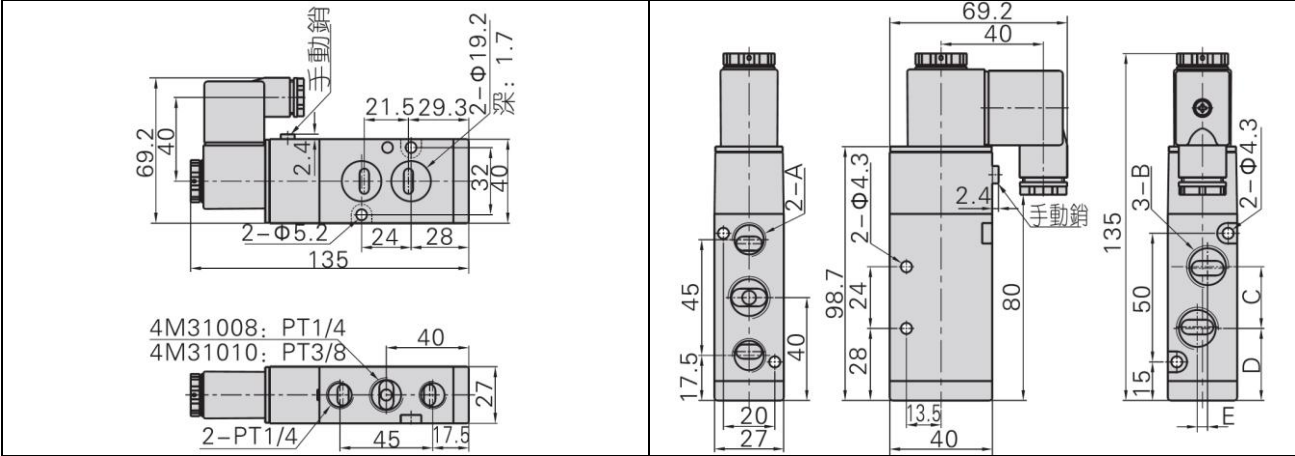
电磁换向阀

	动作方式：先导式	本体材质：铝合金	保护等级：IP65	润滑：不需要
	工作介质：空气(经过滤)	工作温度：-20℃~70℃	压力范围：0.15~0.8MPa	最高动作频率：5次/秒
	接管口径：PT1/4、PT3/8 (NPT1/4、NPT3/8、G1/4、G3/8)		工作电压：AC220V、AC110V、AC24V、DC24V、DC12V	

4V210-06/08B-24VDC/220VAC	4V210-06/08-24VDC/220VAC
---------------------------	--------------------------



4V310-08/10B-24VDC/220VAC	4V310-08/10-24VDC/220VAC
---------------------------	--------------------------



3V210-06/08-24VDC/220VAC	3V310-08/10-24VDC/220VAC
--------------------------	--------------------------

