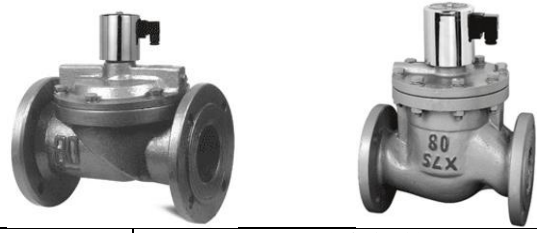
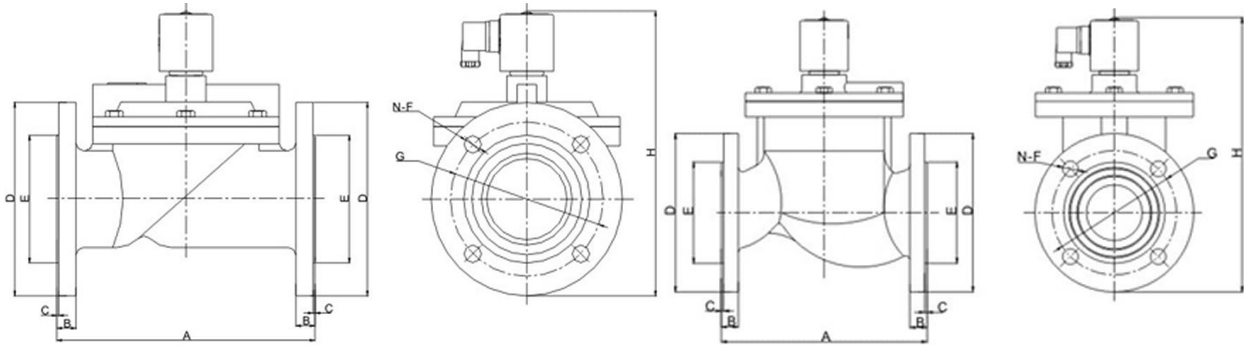


ZCS 二位三通 法兰电磁阀



序号	技术参数	液用电磁阀	蒸汽电磁阀
1	最高工作压力	0.8MPa	1.0MPa
2	工作压差	0.03~0.8MPa;	0.1MPa~1.0MPa
3	环境温度	-10~+50℃	
4	介质温度	0~75℃	0~180℃
5	电 压	AC: 380/220V; DC: 24V/110V/220V	
6	绝缘等级	B级	
7	功 率	φ 25~φ 100: 15W, φ 125~φ 150: 30W	φ 25~φ 50: 24W, φ 65~φ 150: 50W
8	线圈温升	≤80℃	
9	电源允许波动	-15%~+10%	
10	工作介质	液体 气体 油 <20CST	液体 蒸汽
11	安装方式	介质流向与电磁阀箭头保持一致, 线圈向上, 允许倾斜度小于 30°	



型号	A	B	C	ΦD	ΦE	ΦF	ΦG	H	N	A	B	C	ΦD	ΦE	ΦF	ΦG	H	N
DN20										110	12	2	102	56	14	75	185	4
DN25										122	13	2	112	65	14	85	202	4
DN32										140	16	2	140	78	18	100	240	4
DN40	155	15	2	150	88	110	110	205	4	150	16	2	148	84	18	110	254	4
DN50	200	16	2	160	88	125	125	220	4	160	17	2	165	102	18	125	265	4
DN65	250	20	3	185	118	145	145	260	4	240	20	3	185	118	18	145	360	4
DN80	270	18	2	200	132	160	160	275	4	280	22	3	200	132	18	160	400	4
DN100	350	20	2	220	160	180	180	310	8	320	25	3	220	160	18	180	420	8
DN125	400	25	3	250	184	210	210	380	8									
DN150	450	24	3	285	212	240	240	405	8	400	28	3	285	212	22	240	570	8

型号规格表

ZCS—	F—	Z—	DN25—	A—
ZCS:液用电磁阀、 ZCZ: 蒸汽电磁阀				
连接方式: F: 法兰连接, L: 螺纹连接				
阀体材质: Z: 铸铁, T: 铜				
口径: 3/8" ~ DN150				
工作电压: A: AC220V、 D: DC24V;				