

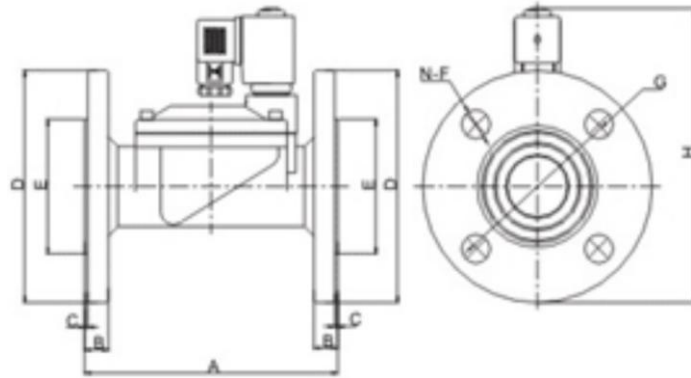
ZLP 二位二通 先导膜片式电磁阀



一、主要技术参数

- 1、体积小、流量大适应范围广；
- 2、通电常开/常闭两种状态选择；
- 3、工作介质：水、饮料、油等比较洁净的介质；
- 4、产品材质有铜、304 不锈钢、316 不锈钢可选择；
- 5、安装：按阀上介质流向所示，线圈向上，水平安装；
- 6、电源电压：AC220V/110V 50/60Hz 功率 AC：33VA(19.5W)
DC24V 功率 DC：24W （电压允许波动：±10%）

二、产品外型尺寸：



型号规格表（螺纹接口）										型号规格表（法兰接口）									
接管口径	流量通径 mm	CV 值	最小压力	压力差(kgf/cm ²) 最大工作压力			功率		外形尺寸 长×宽×高 A×B×H	重量 Kg	A	B	C	ΦD	ΦE	N-ΦF	ΦG	H	重量 Kg
				空气 瓦斯	水 热水	轻油 ≤20CST	VA AC 220V	W DV 24V											
3/8"	13	4.5	0.5	16	16	13	22	13	66×48×107	0.75									
1/2"	13	4.5	0.5	16	16	13	22	13	66×48×107	0.7									
3/4"	20	7.6	0.5	16	16	13	22	13	75×58×112	0.9									
1" (DN25)	25	12	0.5	16	16	13	22	13	96×70×131	1.3	134	13	2	110	58	4-14	85	160	2.7
1 1/4" (DN32)	35	22	0.5	16	16	13	22	13	131×96×146	2.6	160	15	2	135	74	4-18	100	175	5.0
1 1/2" (DN40)	40	30	0.5	16	16	13	22	13	131×96×146	2.5	160	15	2	145	84	4-18	110	180	5.3
2" (DN50)	50	48	0.5	16	16	13	22	13	165×120×167	4.4	200	16	2	160	88	4-18	125	207	7.9
DN65	65	52	0.5	10	10	8	33	20		13.5	250	19	3	185	118	4-18	145	250	13.5
DN80	80	80	0.5	10	10	8	33	20		15.6	270	19	3	202	134	4-18	160	262	15.6
DN100	100	128	0.5	10	10	8	33	20		22	342	21	3	222	162	8-18	180	287	22.0

三、型号规格表

ZLP— 先导膜片式电磁阀	F—	B—	DN25—	A—	B
连接方式：F：法兰连接，L：螺纹连接					
阀体材质：B：不锈钢，T：铜					
口径：3/8"、1/2"、3/4"、1" (DN25)、1 1/4" (DN32)、1 1/2" (DN40)、2" (DN50)					
工作电压：A：AC220V、D：DC24V；					
防爆要求：N：无防爆（可省写），B：防爆等级					