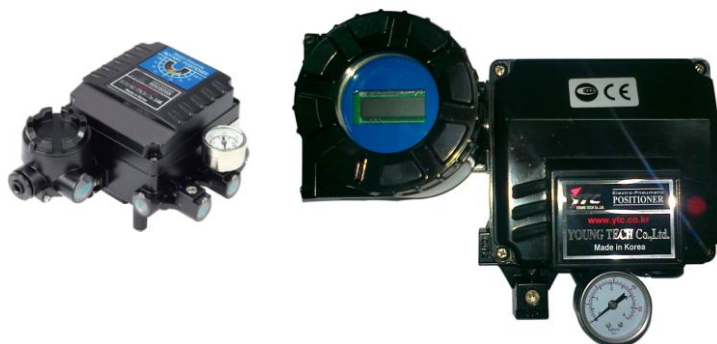


# YT1000

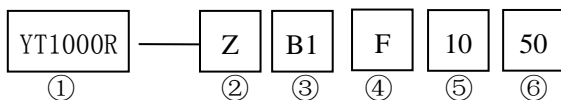
## 阀门定位器



### 一、主要性能指标:

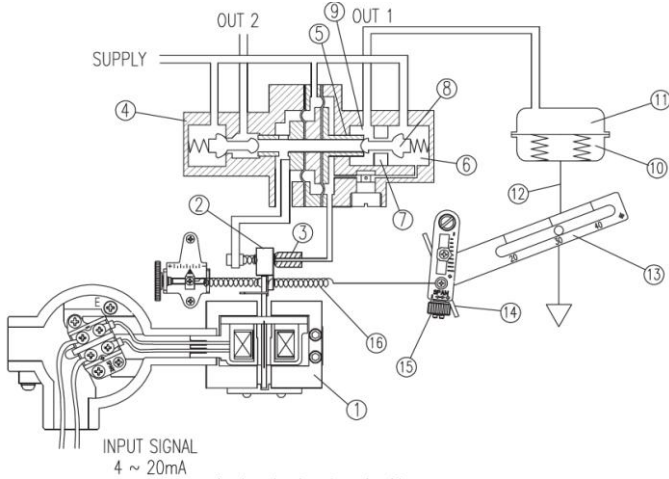
项目		YT1000L		YT1000R	
		单作用	双作用	单作用	双作用
输入信号		4~20mA DC			
阻抗		250±15Ω			
供给压力		1.4~7.0kgf/ c m <sup>2</sup> (20~100 psi)			
行程		10~150mm		0~90°	
气源接口尺寸		PT(NPT)1/4			
压力表接口尺寸		PT(NPT)1/8			
电源接口尺寸		PF 1/2 (G 1/2)			
防爆等级		防爆等级 Eexd II BT6/CT6			
防护等级		IP66			
环境温度	工作温度	标准型: -20~70℃, 高温型: -20~120℃, 低温型: -40~70℃			
	防爆温度	-20~60℃			
线性		±1.0% F.S			
滞后度		1.0% F.S			
灵敏度		±0.2% F.S	±0.5% F.S	±0.2% F.S	±0.5% F.S
重复性		±0.5% F.S			
空气消耗量		3LPM(Sup=1.4kgf/ c m <sup>2</sup> , 20psi)			
流量		80LPM(Sup=1.4kgf/ c m <sup>2</sup> , 20psi)			
材质		压铸铝			
重量		2.7Kg(6.1lb)		2.8kg(6.2lb)	

### 一、产品选型指南:

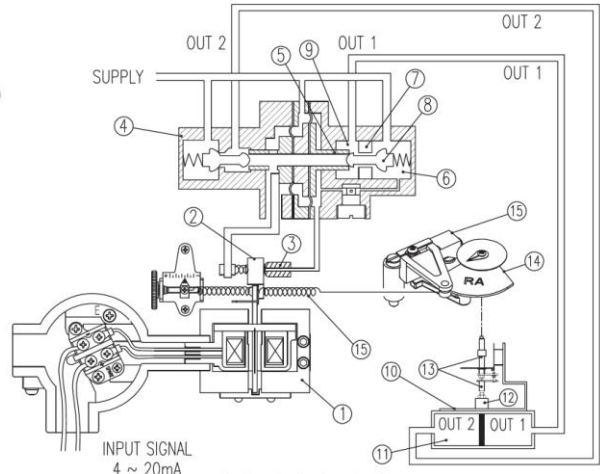


序号	型号名称	型 号 代 号
①	阀门定位器类型	角行程: YT1000R, 直行程: YT1000L;
②	作用方式	D: 单作用, S: 双作用;
③	防爆等级	N: 不防爆, M: Eexd II BT6, C: Eexd II CT6
④	反馈杆	角行程: 1: M6×34L, 2: M6×63L, 3: M8×34L, 4: M8×63L, 5: NAMUR; 直行程: 1: 10~40mm, 2: 30~70mm, 3: 60~100mm, 4: 100~150mm;
⑤	连接形式	1: PT, 2: NPT
⑥	其它功能	1: 阀位变送器, 2: 带液晶显示阀位变送器;

## 二、动作原理:



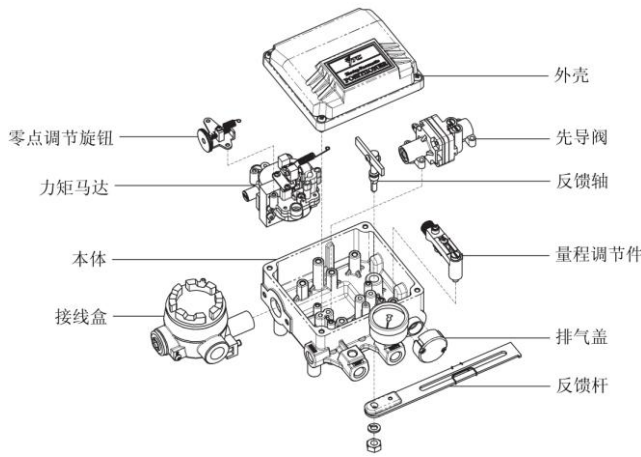
(直行程阀门定位器)



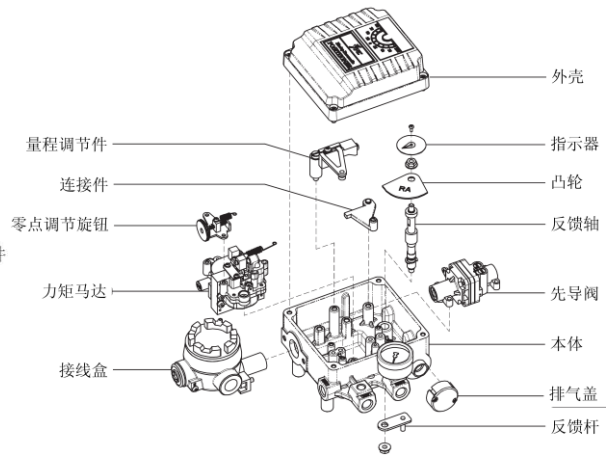
(角行程阀门定位器)

**原理说明:** 为了打开阀门增加电流信号, 力矩马达 (1) 产生电磁场, 挡板 (2) 受电磁场力远离喷嘴 (3)。喷嘴 (3) 和挡板 (2) 间距变大, 推出先导阀 (4) 内部的线轴 (5) 上方气压。受其影响线轴 (5) 向右边移动, 推动挡住底座 (7) 的阀芯 (8), 气压通过底座 (7) 输入到执行机构 (10)。随着执行机构气室 (11) 内部压力增加, 执行机构推杆 (12) 下降, 通过反馈杆 (13) 把执行机构推杆 (14) 的位移变化传达到滑板 (14)。这个位移变化又传达到量程 (15) 反馈杆, 拉动量程弹簧 (16)。当量程弹簧 (16) 和力矩马达 (1) 的力保持平衡时, 挡板 (2) 回到原位, 减小与喷嘴 (3) 间距。随着通过喷嘴 (3) 排出空气量的减小, 线轴 (5) 上方气压增加。线轴 (5) 回到原位, 阀芯 (8) 重新堵住底座 (7), 停止气压输入到执行机构 (10)。当执行机构 (10) 的运动停止时, 定位器保持稳定状态。

## 三、阀门定位器结构示意图:



直行程阀门定位器结构图



角行程阀门定位器结构图