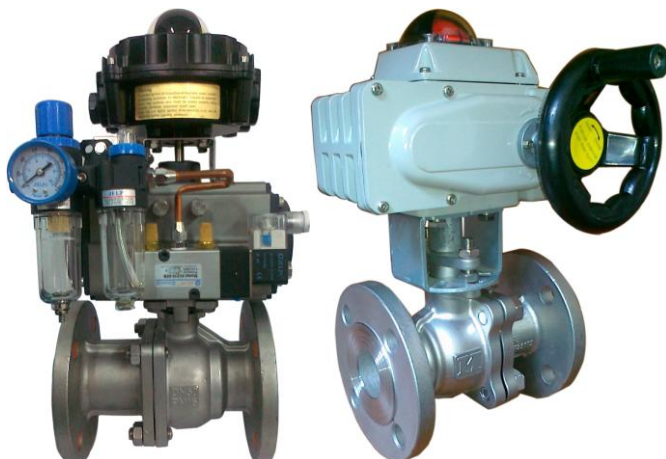


ZSO/ ZAJO 气动/电动 O 型球阀



一、 产品概述

- i. ZSO (ZAJO) 型气动 (电动) 切断/调节球阀, 是一种转角 90° 的旋转类球阀, 阀体结构有安装软密封阀座与全金属阀座两种, 分别用于常温 (-25℃~180℃) 及高温 (-25℃~300℃) 场合, 阀体密封性能优良, 流通能力大, 流阻系数小, 结构简单、维修方便、使用寿命长, 阀体通道和连接管径相等并成一直径, 介质几乎可以毫无损失的流过。产品通常用于密封要求严格的场合, 除控制气体、液体、蒸汽介质外, 还适宜控制污水和含有纤维性杂质的介质, 广泛用于石油、化工、冶金、轻工、造纸、电站、制冷等工作领域。

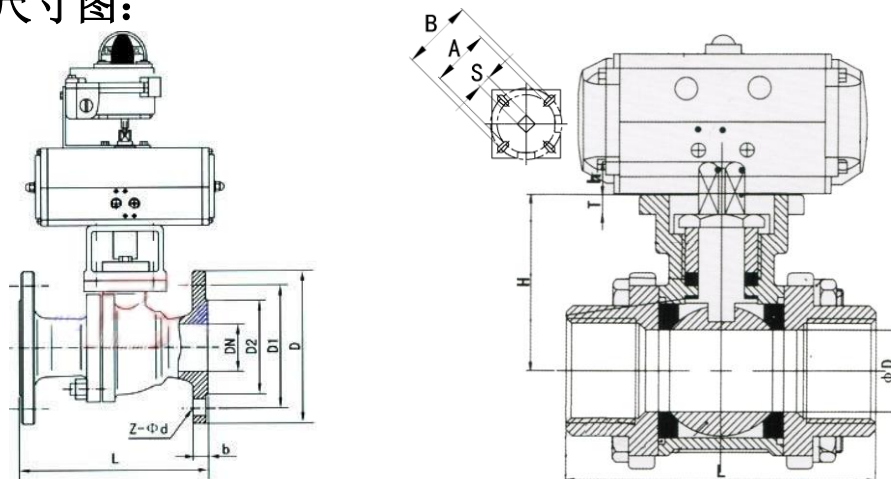
二、 产品特点

- 1、 流体阻力小、球阀是所有阀类中流体阻力最小的一种, 即使是缩径球阀, 其流体阻力也相当小。
- 2、 止推轴承减小阀杆摩擦力矩, 可使阀杆长期操作平衡灵活。
- 3、 阀座密封性能好, 采用聚四氟乙烯等材料制成的密封圈, 结构易于密封, 而且球阀的密封能力随着介质压力的增大而增大。
- 4、 阀杆密封可靠, 由于阀杆只作旋转运动而不做升降运动, 阀杆的填料密封不易破坏, 且密封能力随着介质的压力增设而增大。
- 5、 由于聚四氟乙烯等材料具有良好的自润滑性, 与球体的摩擦损失小, 帮球阀的使用寿命长。
- 6、 下装式阀杆和阀杆头部凸阶防止阀杆喷出, 如火灾造成阀杆密封破坏, 凸阶与阀体间还可形成金属接触, 确保阀杆密封。

三、 主要零件材质和性能

公称通径 mm		DN15-DN200		
材料代号		C	P	R
主要零件	阀体	WCB	ZG1Cr18Ni9Ti	ZG1Cr18Ni12Mo2Ti
	球体	2Cr13	1Cr18Ni9Ti	1Cr18Ni12MoTi
	阀杆	2Cr13	1Cr18Ni9Ti	1Cr18Ni12MoTi
	密封圈	增强聚四氟乙烯 对位聚苯 金属密封		
	填料	聚四氟乙烯 柔性石墨		
适用工况	适用介质	蒸汽、水、油品	硝酸类	醋酸类
	适用温度	-25℃ - 300℃		
执行器	气源压力	调节型: 0.3~0.5MPa, 切断型: 0.4~0.7MPa		
	供电电源	AC220V、DC24V、AC380V;		
	控制信号	4~20mA、0~10V;		
	反馈信号	4~20mA、0~1KΩ 电阻信号、触点信号;		

四、阀体尺寸图:



4.1 法兰球阀尺寸:

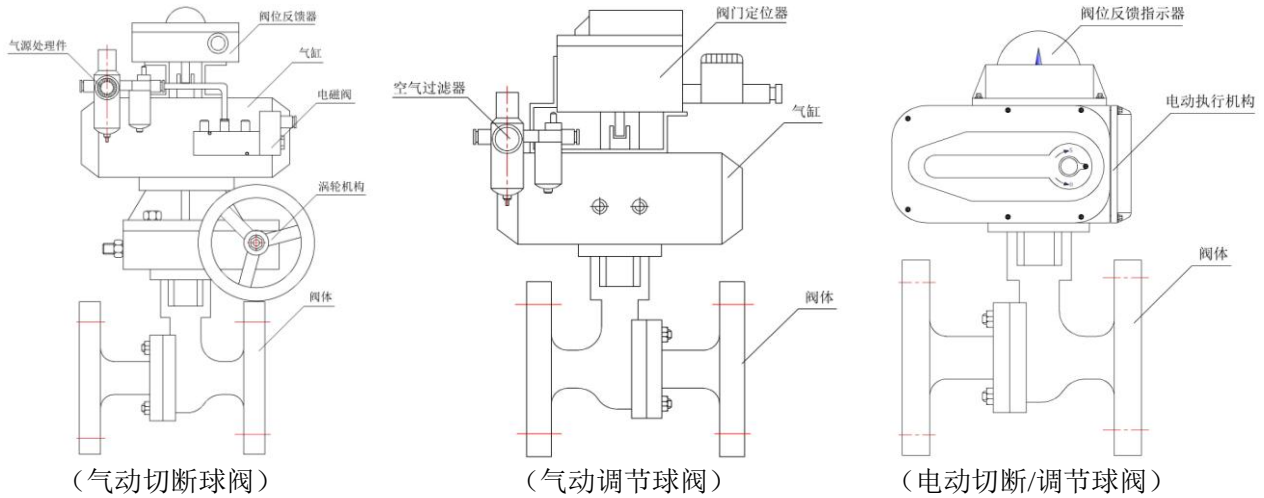
公称通径 DN (mm)	尺寸 (mm)														
	1. 6MPa					2. 5MPa					4. 0MPa				
	L	D	D1	b	Z-φD	L	D	D1	b	Z-φD	L	D	D1	b	Z-φD
15	130	95	65	14	4-14	130	95	65	16	4-14	130	130	65	16	4-14
20	130	105	75	14	4-14	130	105	75	16	4-14	150	150	75	16	4-14
25	140	115	85	14	4-14	140	115	85	16	4-14	160	160	85	16	4-14
32	165	135	100	16	4-18	165	135	100	18	4-18	180	180	100	18	4-18
40	165	145	110	16	4-18	165	145	110	18	4-18	200	200	110	18	4-18
50	203	160	125	16	4-18	203	160	125	20	4-18	230	230	125	20	4-18
65	222	180	145	18	4-18	222	180	145	22	8-18	290	290	145	22	8-18
80	241	195	160	20	8-18	241	195	160	22	8-18	310	310	160	22	8-18
100	305	215	180	20	8-18	305	230	190	24	8-23	350	350	190	24	8-23
125	356	245	210	22	8-18	356	270	220	28	8-25	400	270	220	28	8-25
150	394	280	240	24	8-23	394	300	250	30	8-25	480	300	250	30	8-25
200	457	335	295	28	12-23	457	360	310	34	12-25	600	375	320	38	12-30

4.2 螺纹球阀尺寸:

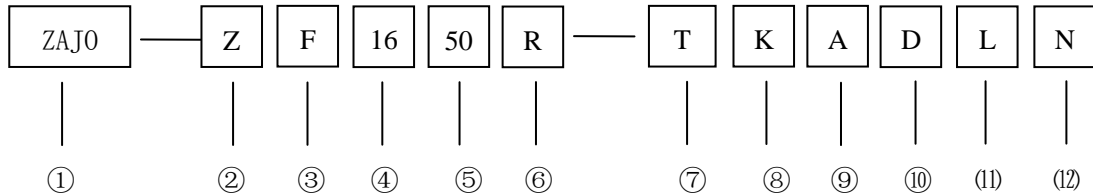
接口螺纹	D	H	h	T	L	ISO-5211		S
						A	B	
1/2"	15	38.8	5.5	5.7	70.6	F03	F04	9
3/4"	20	46	10	5.6	77.2	F03	F04	9
1"	25	55.6	11	6	86.7	F04	F05	11
1-1/4"	32	60.7	11.6	6	105	F04	F05	11
1-1/2"	40	71.7	14.5	7	115	F05	F07	14
2"	50	79	14	8	137	F05	F07	14
2-1/2"	65	106.5	21.3	9.5	188.5	F07	F10	17
3"	80	119.5	18	10	206.5	F07	F10	17
4"	100	125	22	10	266	F10	F12	22

五、气动（电动）切断/ 调节型球阀结构说明：

5.1 气动/电动切断（调节）球阀结构示意图：



六、阀门型号规格



序号	型号名称	型 号 代 号
①	阀门类型	电动球阀：ZAJ0，气动球阀：ZS0；
②	阀体材质	Z: WCB, B1: CF8, B2: 316 不锈钢, S: 内衬聚四氟乙烯；
③	阀体形式	L: 螺纹连接方式, F: 法兰连接方式, K: 卡箍连接方式（卫生型）；
④	公称压力	06: 0.6MPa, 10: 1.0MPa, 16: 1.6MPa, 25: 2.5MPa, 40: 2.5MPa；
⑤	公称通径	DN50~DN200；
⑥	密封形式	R: 软密封, Y: 硬密封；
⑦	动作方式	T: 调节型（4~20mA 控制）, K: 开关型；
⑧	作用方式	K: 电（气）开型, B: 电（气）关型 气动球阀还需要选择：1: 单作用气缸, 2: 双作用气缸；
⑨	防爆要求	A: 普通型；B: 隔爆型；
⑩	反馈信号	A: 无信号；B: 触点信号；C: 电位计；D: 4~20mA；
⑪	工作电源	L: 220VAC, H: 380VAC, Z: 24VDC, N: 不需电源；
⑫	阀门附件	D: 电磁换向阀, J: 气源处理件（含减压阀）, W: 带蜗（手）轮机构, N: 无；

选型举例：

如您需要一台电动调节球阀，电开型，软密封法兰连接方式，阀体材质：CF8 不锈钢，公称压力为：1.6MPa，公称通径为：DN100，带手轮机构，要求产品隔爆，反馈信号为：4~20mA，工作电源为：220VAC；则该阀门规格为：ZAJ0—B1F16100R—TKBDLW