

ZSLV/ ZAJV 气动/电动 V 型球阀



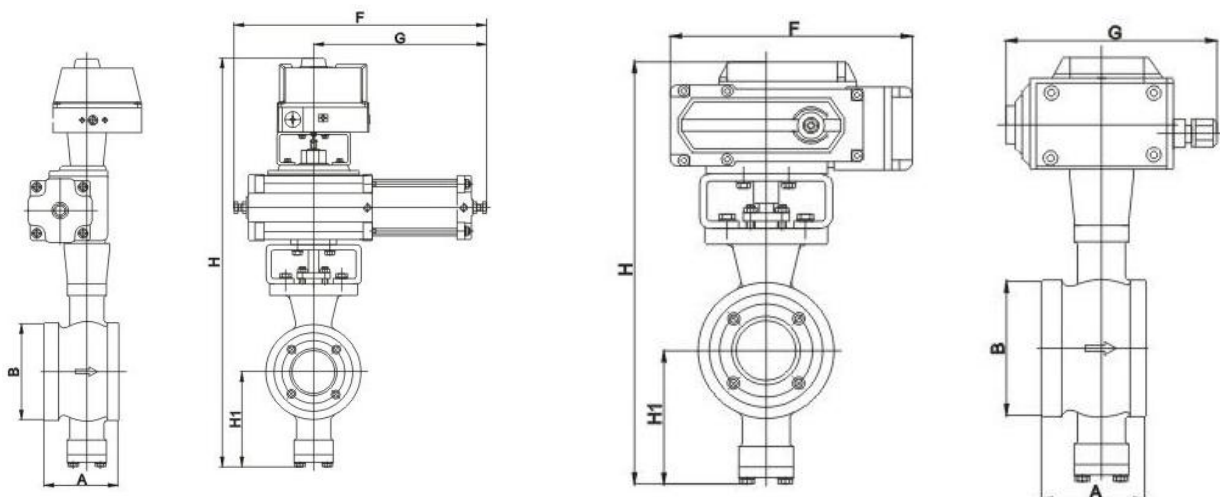
一、产品概述

气动/电动 V 型球阀将球阀和蝶阀的最佳控制特性结合成一体,既可用作控制调节阀,又可作关断切断阀。该阀门具有一个 V 型阀芯,即使在小流量或高粘度介质的情况下,也可在整个量程范围内,保证控制的精确性,当阀门关闭时, V 型缺口与阀座之间产生楔形剪切作用,并既具有自洁功能又可防止球芯卡死,特别适用于管线结垢冻结或含有纤维和颗粒固体场合。

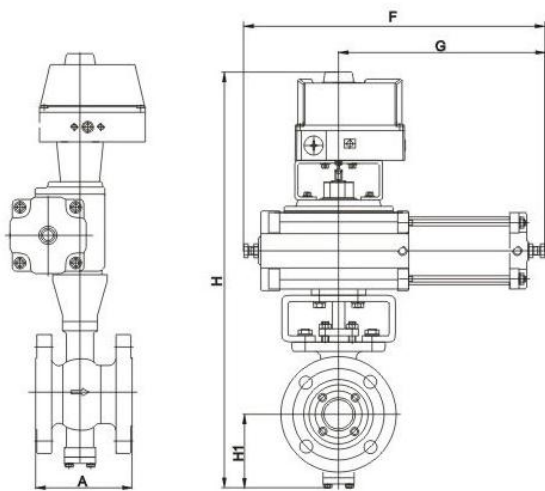
该阀门主要适用于高粘度、悬浮液、纸浆等不干净、含纤维介质场合,如:在石油、化工、冶金、轻工、造纸、电站、制冷等工作领域得到广泛的应用。

技术参数表格			
公称通径 DN	50、65、80、100、125、150、200、250、300、350mm		
公称压力 PN	1.6、2.5、4.0、6.4 (MPa) 或 AN15 150LB、300LB		
阀体材质	WCB、CF8、CF8M;	阀芯材质	CF8、CF8M+镀硬铬或喷焊斯钛莱;
密封座	SS304、SS316+镀硬铬或喷焊斯钛莱;	密封座弹簧	SS316
温度范围℃	-20~160℃ (常温)、-20~230℃ (中温)、-20~425℃ (高温)		
气源压力	0.4MPa~0.6MPa	供电电源	AC220V、AC380V、DC24V;
控制信号	4~20mA、0~10V	反馈信号	4~20mA、0~1KΩ、干接点信号;

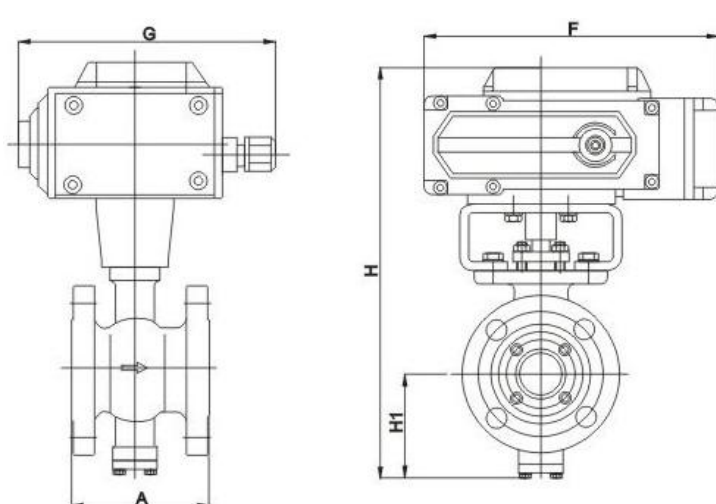
最大允许泄漏量			流量特性为近似等百分比特性
DN	金属阀座	软阀座	
50	3.8ml/min	0.38ml/min	
65	5.2ml/min	0.52ml/min	
80	6.2ml/min	0.62ml/min	
100	7.6ml/min	0.76ml/min	
125	9.6ml/min	0.96ml/min	
150	12.0ml/min	1.20ml/min	
200	15.4ml/min	1.54ml/min	
250	19.2ml/min	1.92ml/min	
300	24.0ml/min	2.40ml/min	
350	30.0ml/min	3.00ml/min	



气动 V 型对夹式球阀尺寸							电动 V 型对夹式球阀尺寸						
代号 DN	A	B	F	H1	H	参考重量 (Kg)	A	B	F	G	H1	H	参考重量 (Kg)
50	75	100	214	97	550	8	75	100	207	147	97	450	8.5
65	90	120	246	112	585	9.5	90	120	256	182	112	495	10
80	100	130	246	112	600	13.8	100	130	256	182	112	500	16.5
100	115	158	295	122	625	17	115	158	256	182	122	588	20
125	129	180	340	142	650	21	129	180	256	182	142	632	23
150	160	216	398	165	750	34	160	216	256	182	165	704	34
200	200	268	478	195	850	62	200	268	380	240	195	814	53
250	240	325	562	237	970	104	240	325	380	240	237	920	82



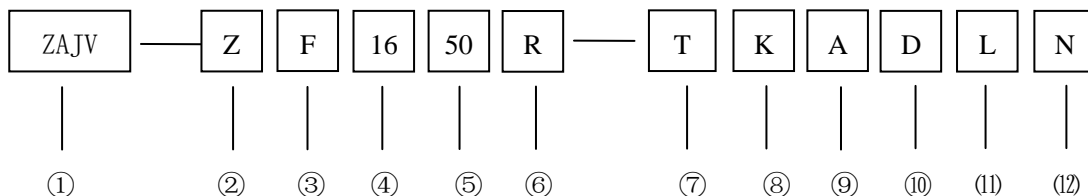
气动法兰式 V 型球阀



电动法兰式 V 型球阀

气动 V 型法兰式球阀尺寸图							电动 V 型法兰式球阀尺寸图					
代号 DN	A	H1	H	G	F	参考重量 (Kg)	A	F	G	H1	H	参考重量 (Kg)
50	124	97	565	300	422	19	124	207	147	97	450	13.5
65	145	112	585	300	422	21	145	256	182	112	495	16
80	165	112	600	315	440	25	165	256	182	112	500	23.5
100	194	122	625	328	474	33	194	256	182	122	580	29
125	213	142	850	328	474	40	213	256	182	142	632	35
150	229	165	720	328	474	58	229	256	182	165	704	48
200	243	195	810	356	530	92	243	380	240	195	814	70
250	297	237	900	356	570	113	297	380	240	237	920	102
300	334	287	1025	500	700	193	334	380	240	195	814	160
350	414	338	1150	500	700	285	414	380	240	237	920	226

六、阀门型号规格



序号	型号名称	型 号 代 号
①	阀门类型	电动球阀：ZAJV，气动球阀：ZSV；
②	阀体材质	Z: WCB, B1: CF8, B2: 316 不锈钢；
③	阀体形式	D: 对夹连接方式, F: 法兰连接方式；
④	公称压力	16: 1.6MPa, 25: 2.5MPa, 40: 2.5MPa；
⑤	公称通径	DN50~DN250；
⑥	密封形式	R: 软密封, Y: 硬密封；
⑦	动作方式	T: 调节型(4~20mA 控制), K: 开关型；
⑧	作用方式	K: 电(气)开型, B: 电(气)关型 气动球阀还需要选择: 1: 单作用气缸, 2: 双作用气缸；
⑨	防爆要求	A: 普通型; B: 隔爆型；
⑩	反馈信号	A: 无信号; B: 触点信号; C: 电位计; D: 4~20mA；
⑪	工作电源	L: 220VAC, H: 380VAC, Z: 24VDC, N: 不需电源；
⑫	阀门附件	D: 电磁换向阀, J: 气源处理件(含减压阀), W: 带蜗(手)轮机构, N: 无；

选型举例：

如您需要一台电动调节球阀，电开型，硬密封，对夹连接方式，阀体材质：CF8 不锈钢，公称压力为：1.6MPa，公称通径为：DN100，带手轮机构，产品非防爆，反馈信号为：4~20mA，工作电源为：220VAC；则该阀门规格为：ZAJV—B1D16100Y—TKADLW