

ZSW/ZAJW 气动/电动蝶阀



一、产品概述

ZSW/ZAJW 型气动/电动蝶阀，是一种旋转型控制阀，阀体结构分为软密封阀座与全金属硬密封阀座两种，分别用于常温（-40~1 80℃）及高温（-60~450℃）场合，可用于连续调节及断续调节管道的介质的流量。

执行机构输入/输出信号为 DC4-20mA、DC 0-10V 或 220VAC 电源信号，可选择手动与自动两种模式控制阀门的开关，该系列产品密封性能好，额定流量系数大。在石油、化工、制药、冶金、轻纺、造纸和污水处理等生产部门得到广泛应用。

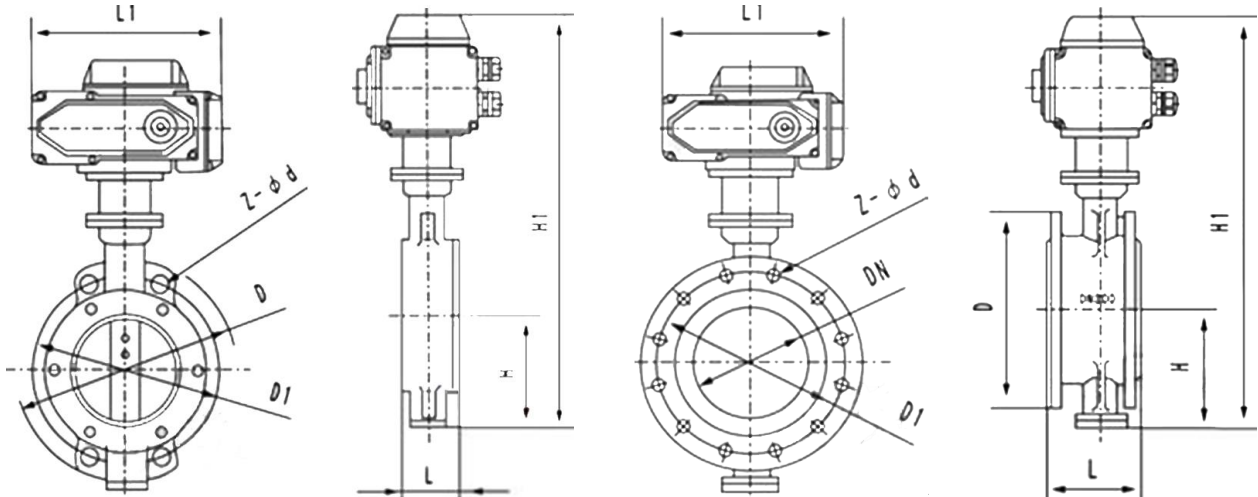
二、主要零件材料

| 零件名称 | 材 料 |
|------|---------------------|
| 阀体 | 铸钢；304 不锈钢；316 不锈钢； |
| 阀板 | 铸钢；304 不锈钢；316 不锈钢； |
| 密封圈 | 各种橡胶、聚四氟 |
| 阀杆 | 2Cr13、不锈钢 |
| 填料 | O 型圈、柔性石墨 O |

三、规格参数表

| 公称通径 | DN (mm) | 50~400 | | |
|------|--------------------|--------|----------------------|------|
| 公称压力 | PN (MPa) | 0.6 | 1.0 | 1.6 |
| 试验压力 | 强度试验 | 0.9 | 1.5 | 2.4 |
| | 密封试验 | 0.66 | 1.1 | 1.76 |
| | 气密封试验 | 0.6 | 0.6 | 0.6 |
| 适用介质 | 空气、水、污水、蒸气、煤气、油品等。 | | | |
| 驱动形式 | 蜗杆蜗轮传动、气传动、电传动。 | | | |
| 气源压力 | 0.4MPa~0.6MPa | 供电电源 | AC220V、AC380V、DC24V； | |
| 控制信号 | 4~20mA、0~10V | 反馈信号 | 4~20mA、0~1KΩ、干接点信号； | |

四、蝶阀外形尺寸



对夹式电动蝶阀

法兰式电动蝶阀

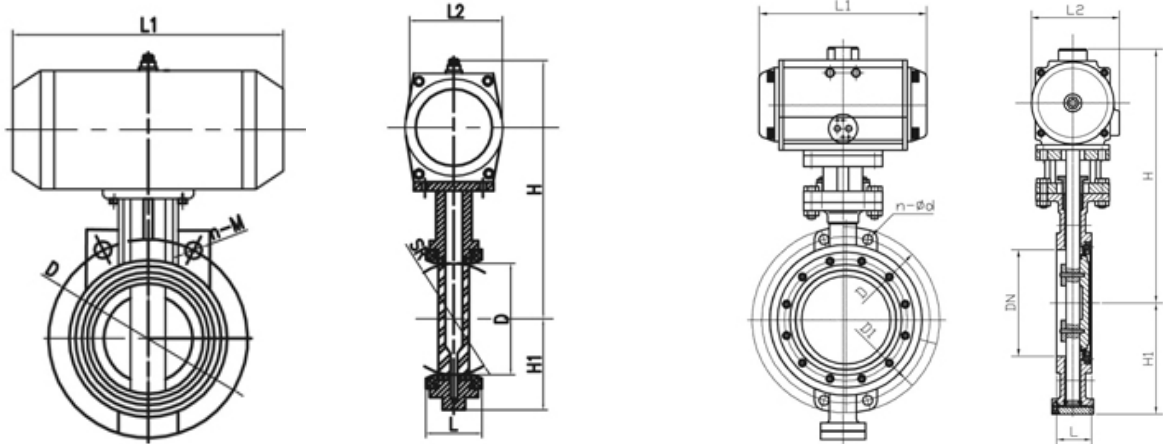
电动对夹式蝶阀外形尺寸

| 公称通径 DN | L | H1 | H | D1 | Z-φ d | D | L1 |
|---------|-------|------|---------|---------|-------|---------|-----|
| 50 | 43 | 452 | 80/112 | 120/125 | 4-18 | 165 | 208 |
| 65 | 46 | 475 | 88/115 | 136/145 | 4-18 | 185 | 208 |
| 80 | 46/49 | 516 | 96/120 | 160 | 8-18 | 200 | 208 |
| 100 | 52/56 | 551 | 115/140 | 185 | 8-18 | 220 | 208 |
| 125 | 56/64 | 566 | 128/170 | 210 | 8-18 | 220 | 208 |
| 150 | 56/70 | 606 | 140/180 | 240 | 8-22 | 285 | 256 |
| 200 | 60/76 | 731 | 175/210 | 295 | 8-22 | 340 | 256 |
| 250 | 68/76 | 778 | 202/240 | 355 | 12-22 | 395/405 | 256 |
| 300 | 78/83 | 830 | 242/290 | 410 | 12-22 | 445/460 | 256 |
| 350 | 78/92 | 996 | 266/320 | 470 | 16-22 | 505-520 | 346 |
| 400 | 102 | 1058 | 298/350 | 515/525 | 16-26 | 565/580 | 346 |

电动法兰式蝶阀外形尺寸

| 公称通径 DN | L | H1 | H | D1 | Z-φ d | D | L1 |
|---------|-----|------|---------|-----|-------------|---------|-----|
| 50 | 108 | 539 | 82/112 | 125 | 4-18 | 165 | 208 |
| 65 | 112 | 554 | 95/115 | 145 | 4-18 | 185 | 208 |
| 80 | 114 | 569 | 100/120 | 160 | 8-18 | 200 | 208 |
| 100 | 114 | 569 | 100/138 | 180 | 8-18 | 220 | 208 |
| 125 | 140 | 649 | 125/164 | 210 | 8-18 | 250 | 208 |
| 150 | 140 | 725 | 145/175 | 240 | 8-22 | 285 | 256 |
| 200 | 152 | 835 | 170/208 | 295 | 8-22/2-22 | 340 | 256 |
| 250 | 165 | 890 | 195/243 | 350 | 12-22/12-26 | 395/405 | 256 |
| 300 | 178 | 995 | 225/283 | 400 | 12-22/12-26 | 445/460 | 256 |
| 350 | 190 | 1155 | 255/310 | 460 | 16-22/16-26 | 505/520 | 346 |
| 400 | 216 | 1225 | 285/340 | 515 | 16-26/16-30 | 565/580 | 346 |

注：XX/XX 表示公称压力 1.0MPa/1.6MPa 时的数据

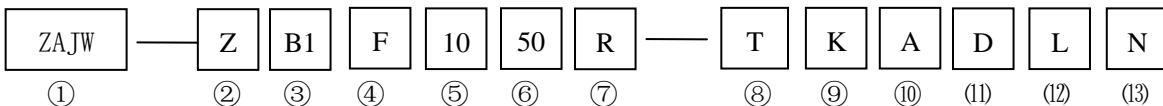


气动对夹软密封蝶阀

气动对夹硬密封蝶阀

| 气动对夹式软密封蝶阀 | | | | | | | | 气动对夹式硬密封蝶阀 | | | | | | | | |
|----------------------------|----------------------|-----|-----|-----|-----|-------------------------|-------|------------|----------------------|-----------|---------|-----|-----|-------------------------|--------|--|
| 公称口径 Nominal Size DN | 外形尺寸 Outline Size | | | | | 连接尺寸 Connecting size | | | 外形尺寸 Outline Size | | | | | 连接尺寸 Connecting size | | |
| | L | L1 | L2 | H | H1 | D | n-M | L | L1 | L2 | H | H1 | D | D1 | n-Ød | |
| 50 | 42 | 150 | 58 | 234 | 57 | 125 | 4-Ø10 | 43 | 262/301 | 108.5/142 | 277/305 | 65 | 165 | 125 | 4-Ø18 | |
| 65 | 44 | 173 | 72 | 270 | 57 | 145 | 4-Ø10 | 46 | 268/390 | 121.5/152 | 287/315 | 75 | 185 | 145 | 4-Ø18 | |
| 80 | 44 | 173 | 72 | 276 | 73 | 160 | 4-Ø10 | 48 | 301/458 | 142/174 | 365/375 | 85 | 200 | 160 | 8-Ø18 | |
| 100 | 50 | 187 | 82 | 307 | 88 | 180 | 4-Ø10 | 54 | 301/458 | 142/174 | 420/436 | 130 | 220 | 180 | 8-Ø18 | |
| 125 | 56 | 214 | 90 | 330 | 102 | 216 | 4-Ø10 | 57 | 390/525 | 152/206 | 436/462 | 175 | 250 | 210 | 8-Ø18 | |
| 150 | 56 | 246 | 99 | 349 | 116 | 240 | 4-Ø10 | 57 | 390/525 | 152/206 | 466/543 | 190 | 285 | 240 | 8-Ø22 | |
| 200 | 62 | 304 | 136 | 431 | 147 | 295 | 4-Ø14 | 64 | 458/532 | 174/226 | 593/665 | 215 | 340 | 295 | 12-Ø26 | |
| 250 | 68 | 404 | 148 | 473 | 182 | 350 | 4-Ø14 | 71 | 525/602 | 206/260 | 682/752 | 264 | 405 | 355 | 12-Ø26 | |
| 300 | 78 | 464 | 172 | 538 | 208 | 400 | 4-Ø14 | 81 | 532/722 | 226/294 | 725/772 | 305 | 460 | 410 | 12-Ø26 | |
| 350 | 76 | 464 | 172 | 572 | 239 | 460 | 4-Ø14 | 92 | 602/860 | 260/380 | 832/880 | 340 | 520 | 470 | 16-Ø26 | |
| 400 | 102 | 530 | 210 | 629 | 274 | 515 | 4-Ø14 | 102 | 722/860 | 294/380 | 862/968 | 360 | 580 | 525 | 16-Ø30 | |

六、阀门选型指南



| 序号 | 型号名称 | 型 号 代 号 |
|----|------|---|
| ① | 阀门类型 | 电动蝶阀：ZAJW，气动蝶阀：ZSW； |
| ② | 阀体材质 | Z: WCB, B1: CF8, B2: 316 不锈钢； |
| ③ | 阀板材质 | Z: WCB, B1: CF8, B2: 316 不锈钢, X: 全称橡胶, S: 全称聚四氟乙烯； |
| ④ | 阀体形式 | L: 对夹连接方式, F: 法兰连接方式, K: 卡箍连接方式（卫生型）； |
| ⑤ | 公称压力 | 06: 0.6MPa, 10: 1.0MPa, 16: 1.6MPa； |
| ⑥ | 公称口径 | DN50~DN400； |
| ⑦ | 密封形式 | R: 软密封, Y: 硬密封； |
| ⑧ | 动作方式 | T: 调节型(4~20mA 控制), K: 开关型； |
| ⑨ | 作用方式 | K: 电（气）开型, B: 电（气）关型 气动蝶阀还需要选择：1: 单作用气缸, 2: 双作用气缸； |
| ⑩ | 防爆要求 | A: 普通型; B: 隔爆型； |
| ⑪ | 反馈信号 | A: 无信号; B: 触点信号; C: 电位计; D: 4~20mA； |
| ⑫ | 工作电源 | L: 220VAC, H: 380VAC, Z: 24VDC, N: 不需电源； |
| ⑬ | 阀门附件 | D: 电磁换向阀, J: 气源处理件（含减压阀）, W: 带涡（手）轮机构, N: 无； |