

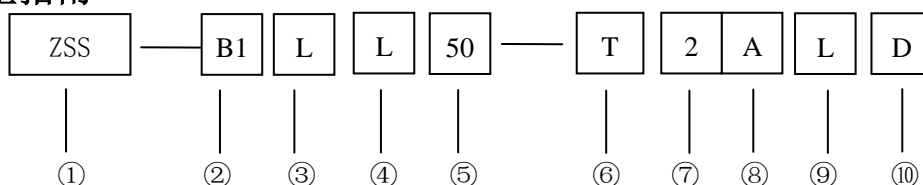
# ZSS 气动角座阀



## 一、主要技术参数

通径：DN10 - DN65（螺纹式）、DN20 - DN100（法兰式）	介质温度：-10℃~+180℃
阀体材料：SS304、SS316L	环境温度：-10℃~+60℃
执行器材料：压铸铝、不锈钢；	粘度：最大 600mm <sup>2</sup> / S
阀芯密封：PTEE-特富龙（聚四氟乙烯）	安装：任意位置
阀杆密封：PTEE/FKM-氟橡胶	控制介质：空气/中性气体
工作电压：AC220V、DC24V；	气源压力：0.3~0.6MPa
适用介质：水、中性气体、有机溶液、水蒸汽、弱酸或弱碱溶液等	流体工作压力：0~1.6MPa

## 二、选型指南



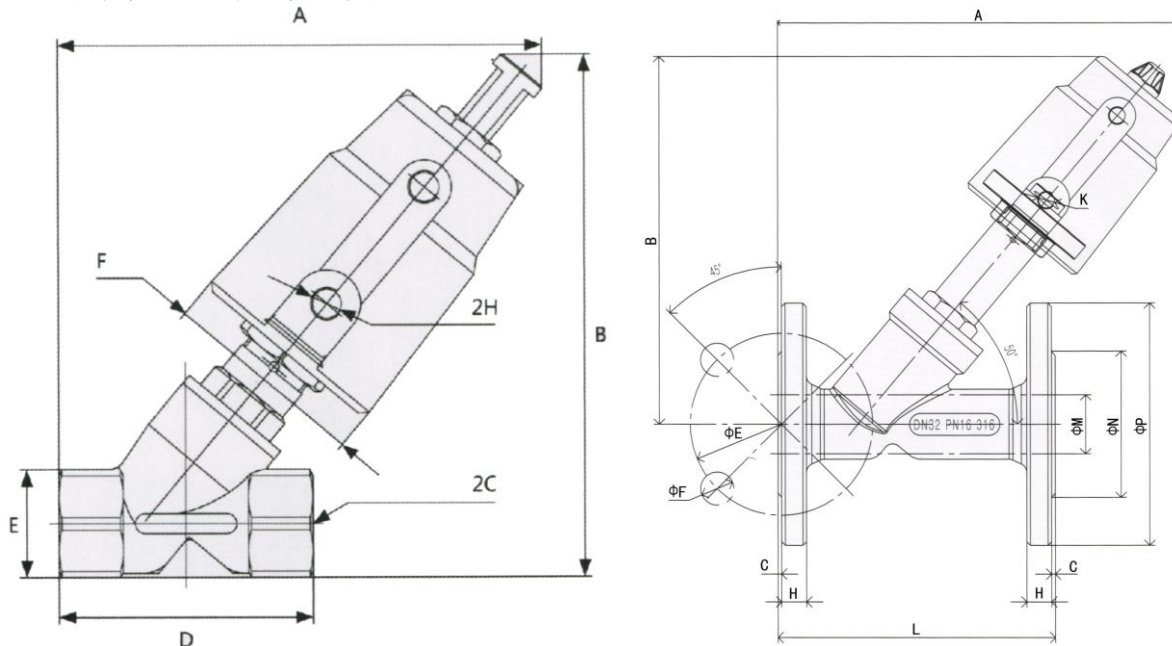
序号	型号名称	型 号 代 号
①	阀门类型	气动角座阀：ZSS；
②	阀体材质	B1：SS304 不锈钢， B2：SS316L 不锈钢；
③	气动头材质	L：铝合金， B1：SS304 不锈钢；
④	阀体形式	L：螺纹连接方式， F：法兰连接方式， K：卡箍连接方式（卫生型）；
⑤	公称通径	DN50~DN100；
⑥	动作方式	T：调节型（4~20mA 控制）， K：开关型；
⑦	气缸形式	1：单作用气缸， 2：双作用气缸；
⑧	防爆要求	A：普通型； B：隔爆型；
⑨	工作电源	L：220VAC， H：380VAC， Z：24VDC， N：不需电源；
⑩	阀门附件	D：电磁换向阀， J：气源处理件（含减压阀）， N：无；

### 选型举例：

如您需要一台气动角座阀，气开型，螺纹连接方式，阀体材质：304 不锈钢，气动头材质：铝合金，单作用气缸，公称通径为：DN50，工作电源为：220VAC；

则该阀门规格为：ZSS—B1LL50K—T1ALN

### 三、气动角座阀外型尺寸图:



### 四、螺纹式角座阀外型尺寸:

口径	执行器	A	B	C	D	E	F	H
DN10	50mm	140	150	G3/8"	69	27	61	G1/8"
DN15	50mm	140	150	G1/2"	69	27	61	G1/8"
DN20	50mm	143	155	G3/4"	76	32	61	G1/8"
DN25	63mm	175	190	G1"	90	39	77	G1/8"
DN32	63mm	190	208	G1-1/4"	117	50	77	G1/8"
DN40	63mm	190	208	G1-1/2"	117	55	77	G1/8"
DN50	63mm	220	233	G2"	145	70	77	G1/4"
DN50	80mm	233	253	G2"	145	70	98	G1/4"
DN65	100mm	270	291	G2-1/2"	170	85	116	G1/4"

### 五、法兰式角座阀外型尺寸:

口径	执行器	A	B	L	C	H	ØE	ØF	ØM	ØN	ØP	K
DN20	50	165	128	160	2	14	75	4-Ø14	20	56	105	G1/8"
DN25	50	165	136	160	2	14	85	4-Ø14	25	65	115	G1/8"
	63	185	162									
DN32	63	200	175	195	2	16	100	4-Ø18	32	78	140	G1/8"
	90	245	220									G1/4"
DN40	63	202	175	200	3	16	110	4-Ø18	36	84	150	G1/8"
	90	246	220									G1/4"
DN50	63	222	182	230	3	16	125	4-Ø18	49	100	165	G1/8"
	90	266	232									G1/4"
DN65	90	340	265	290	3	18	145	4-Ø18	66	120	185	G1/4"
DN80	125	457	313	380	3	20	160	8-Ø18	78	135	200	G1/4"
DN100	125	410	380	350	3	20	180	8-Ø18	106	155	215	G1/4"