

ZZDX 泄氮阀

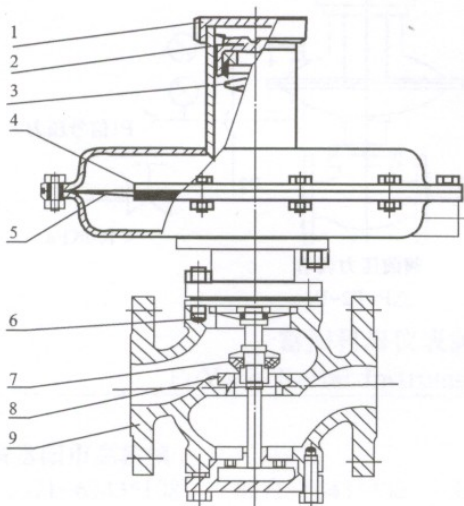
产品概述:

ZZDX 氮封装置是本厂自主开发、研制的一套自力式微压力控制系统，主要用于保持容器顶部保护气(一般为氮气)的压力恒定，以避免容器内物料与空气直接接触，防止物料挥发、被氧化，以及容器的安全。特别适用于各类大型储罐的气封保护系统。该产品具有节能、动作灵敏、运行可靠、操作与维修方便等特点。广泛应用于石油、化工等行业。



工作原理

泄氮装置结构(见下图)，该装置采用内反馈结构，介质直接经阀盖进入检测机构，介质在检测元件上产生一个作用力与预设弹簧预紧力相平衡。当罐内压力升高至高于泄氮装置压力设定点时，平衡被破坏，使阀芯上移，打开阀门，向外界泄放氮气；当罐内压力降至泄氮装置压力设定点，由于预设弹簧力作用，关闭阀门。



序号	名称	材料
1	封盖	2Cr13
2	弹簧座	45
3	弹簧	60Si2Mn
4	托盘	1Cr18Ni9Ti
5	膜片	丁腈橡胶
6	小膜片	耐油橡胶
7	阀芯	PTFE
8	阀座	1Cr18Ni9Ti
9	阀体	ZG230-450 ZG1Cr18Ni9Ti

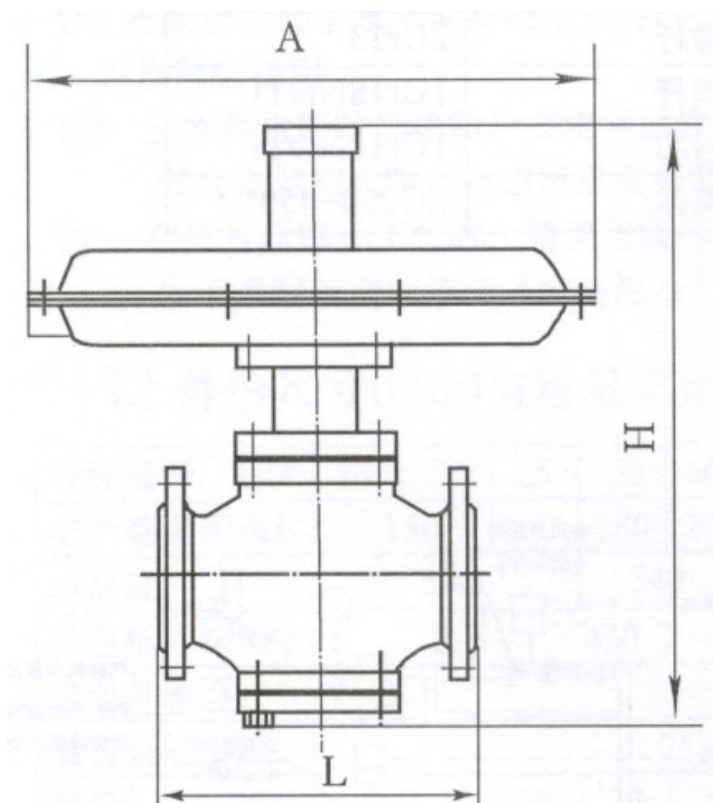
主要技术参数和性能指标(表一)

公称口径 DN (mm)		20	25	32	40	50	65	80	100
额定流量系数 KV	ZZDX	5	8	12.5	20	32	50	80	125
额定行程 (mm)		5	6	10		15		20	
公称压力 PN (MPa)		0.10			1.0				
差压调节范围 (KPa) 一般设计范围		0.5~5.5, 5~10, 9~14, 13~19, 18~24, 22~28, 26~33, 31~38 36~44, 42~51, 49~58, 56~66, 64~78, 76~90, 88~100							
介质温度 (°C)		≤80							
调节精度 (%)		≤10							
允许泄流量 (1/h)	ZZCP/ZZVP	硬 10 ⁻⁴ × 阀额定容量 (IV 级) (GB/T4213-92) 软密封: VI 级							
	ZZCN	5 × 10 ⁻⁴ × 阀额定容量 (II 级) (GB/T4213-92)							

外形尺寸及重量

DN	20	25	32	40	50	65	80	100
A	308	394	308	394	308	394	394	394
H	376	465	365	445	445	490	490	510
					536	536		
L	150	160	180	200	230	290	310	350
					222	222		
重量 G(Kg)	12	18	25	32	45	58	68	76
导压管螺纹	M16×1.5							

通径大于 DN100 时须定制



产品选型说明:

ZZDX—	16—	Z—	25—	D—	1KPa
压力等级: 1.6MPa					
阀体材质: Z: 铸铁, B1: 304 不锈钢, B2: 316 不锈钢;					
口径: DN25~DN100					
膜片材质: D: 丁晴橡胶, S: 聚四氟乙烯;					
阀前压力: 0.5KPa~100KPa;					