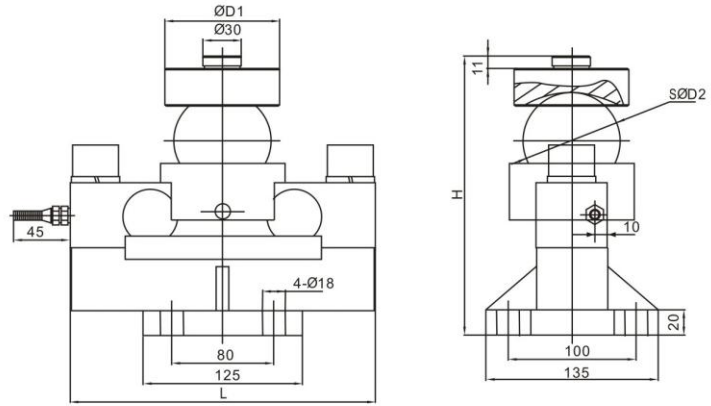


QS 称重传感器

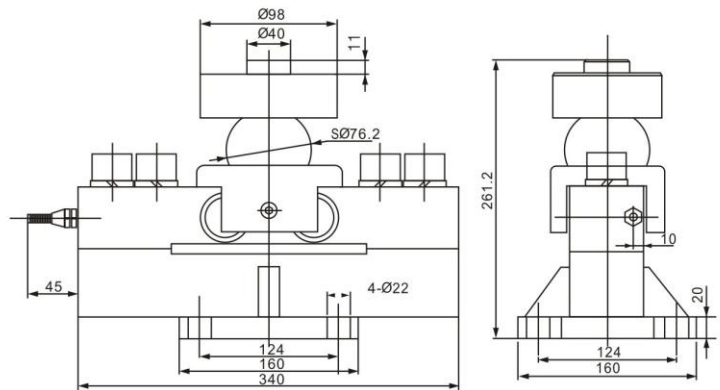
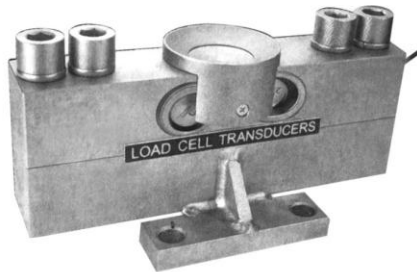
QS-A 传感器

5T~40T称重传感器



额定载荷(t) Rated Load	5	10,15,20,25,30	40
D1	68	85-88	88
D2	50.8	76.2	76.2
H	168.8	224.7	230.7
L	224	240	240

50T称重传感器



汽车衡、轨道衡、配料秤及各种专用衡器
Truck scale, railway scale, blending scale and special scale

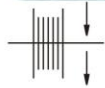
TECHNICAL PARAMETER

4Wires:Exc+(红,Red);Exc-(黑,Black);Sig+(绿,Green);Sig-(白,White)

额定载荷Rated load	5t、10t、15t、20t、25t、30t、40t、50t	额定温度 Nominal Temp Range	-10~+40℃						
精度等级 Accuracy class	C2-C3	工作温度范围Service Temp Range	-30~+70℃						
灵敏度Sensitivity	2.0 ± 0.002mV/V	安全负载Safe load limit	150%F.S						
线性误差 Non-linearity	± 0.03%F.S	破坏负载Breaking load	250%F.S						
滞后误差 Hysteresis error	± 0.03%F.S	额定激励电压Nominal of range excitation	10~12 V DC						
蠕变 (30分钟) Creep(30min)	± 0.02%F.S	密封等级Protection Class	IP67						
零点温度影响TC ZERO	± 0.02%F.S/10℃	材料Material	合金钢 Alloy Steel						
灵敏度温度影响TC SPAN	± 0.02%F.S/10℃		不锈钢 Stainless Steel						
输入阻抗Input resistance	750 ± 10Ω	电缆Cable							
输出阻抗Output resistance	702 ± 3Ω	Length:							
绝缘电阻Insulation resistance	≥ 5000 MΩ	5t	10t	15t	20t	25t	30t	40t	50t
		5.2m	4/8m	4/10m	4/10/12m	4/10/12m	12/16m	12/16m	4/12/16m

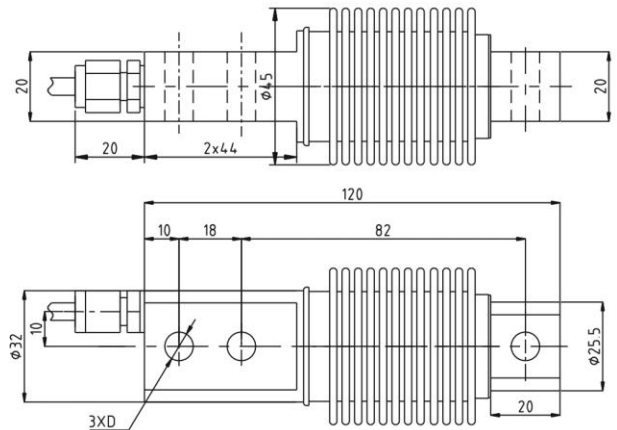
选型举例: QS-A-10t

HSX 称重传感器



额定载荷(kg) Rated Load	D
5,10,20,30,40,50,75	φ8.2
100,150,200,250	φ10.2
300,500	φ10.2

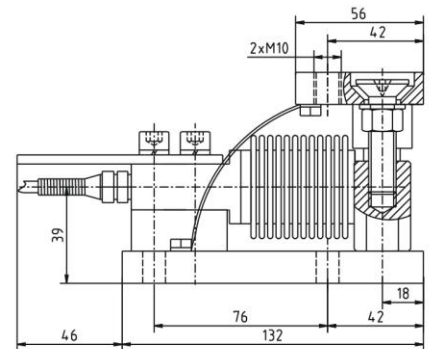
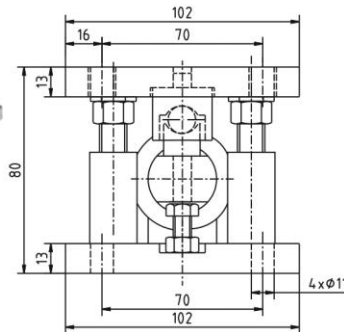
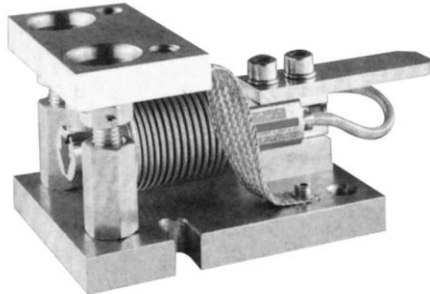
料斗秤、皮带秤、配料系统
Hopper scale, belt scale, blending system



TECHNICAL PARAMETER

4Wires:Exc+(红,Red);Exc-(黑,Black);Sig+(绿,Green);Sig-(白,White)

额定载荷Rated load	5,10,20,30,40,50,75,100, 150,200,250,300,500kg	绝缘电阻Insulation resistance	≥5000 MΩ
精度等级 Accuracy class	C3	额定温度 Nominal Temp Range	-10~+40℃
灵敏度Sensitivity	2.0 ± 0.002mV/V	工作温度范围 Service Temp Range	-30~+70℃
线性误差 Non-linearity	± 0.02%F.S	安全负载Safe load limit	150%F.S
滞后误差 Hysteresis error	± 0.02%F.S	破坏负载Breaking load	200%F.S
蠕变 (30分钟) Creep(30min)	± 0.015%F.S	额定激励电压Nominal of range excitation	10~12V DC
零点温度影响TC ZERO	± 0.015%F.S/10℃	密封等级Protection Class	IP68
灵敏度温度影响TC SPAN	± 0.015%F.S/10℃	材料Material	合金钢Alloy Stell
输入阻抗Input resistance	400 ± 20Ω	材料Material	不锈钢Stainless Stell
输出阻抗Output resistance	352 ± 3Ω	电缆Cable	Length:3m



选型说明

HSX 传感器选型表格

HSX	-30Kg	-B
测量范围	5, 10, 20, 30, 40, 50, 75, 100, 150, 200, 250, 300, 500Kg	
安装附件	N: 不需要; B: 带传感器上下固定板; C: 带传感器上下固定板以及焊接板;	

选型举例: HSX-30Kg-B;

选型说明: 传感器类型: HSX, 传感器测量范围 0~30Kg, 带传感器上下固定板;

SB 传感器选型表格

SB	-2.0T	-D
测量范围	0.3, 0.5, 1.0, 2.0, 3.0, 5.0, 7.5, 8, 10, 15, 20, 25T	
安装附件	N: 不需要; A: 总装 A 附件, B: 总装 B 附件; C: 总装 C 附件, D: 带上下安装板;	

选型举例: SB-2.0T-D;

选型说明: 传感器类型: SB, 传感器测量范围 0~2.0T, 带传感器上下安装板;

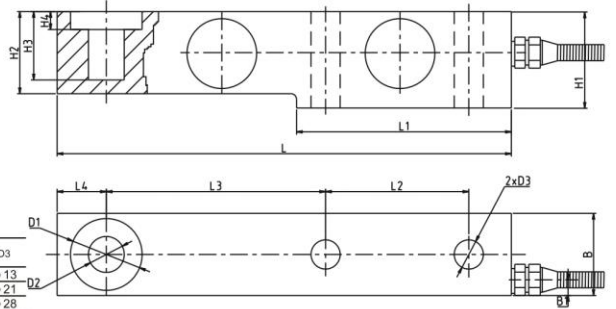
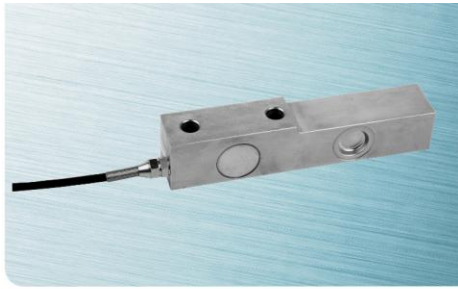
地址: 宁波市高新区明珠路 428 号 3A 厂房

网址: <http://www.nbrgzk.com> E-mail: T27890818@163.com

Tel/Fax: 0574-27890818/27890817

邮编: 315051

SB 称重传感器



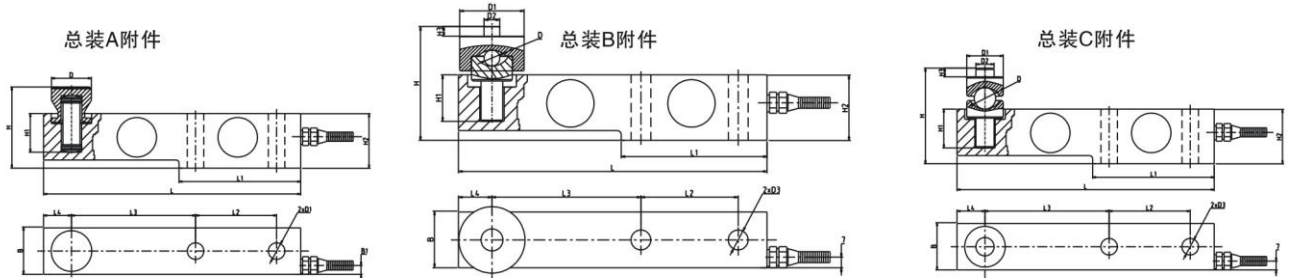
额定载荷(t) Rated Load	L	L1	L2	L3	L4	H1	H2/B	B1	H3	H4	D1	D2	D3
0.3,0.5,1,2,3	203	95	64	98	22	43	36.6	7	30.5	8	φ32	φ16	φ13
5,7.5,8	235	110	86	124	22	52	48	7	30	12	φ38	φ22	φ21
10	279	133	82	140	32	67	60	8.5	20	8.5	φ48	φ32	φ28
15,20,25	318	153	89	159	38	82.5	70	9.5	24	9.5	φ54	φ38	φ34

汽车衡、平台秤、配料秤及各种专用衡器
Truck scale, platform scale, blending scale, every kinds of scale

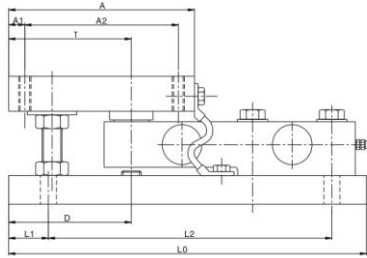
4Wires:Exc+(红,Red);Exc-(黑,Black);Sig+(绿,Green);Sig-(白,White)(0.3~8t);
6Wires:Exc+(红,Red);Exc-(黑,Black);Sig+(绿,Green);Sig-(白,White);
sen+(蓝,Blue);sen-(黄,Yellow);(10~25t);

TECHNICAL PARAMETER

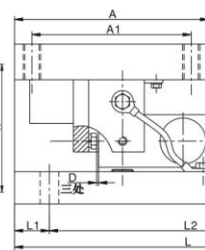
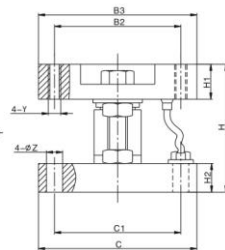
额定载荷Rated load	0.3, 0.5, 1, 2, 3, 5, 7.5, 8, 10, 15, 20, 25 t	额定温度 Nominal Temp Range	-10~+40°C
精度等级 Accuracy class	C2~C3	工作温度范围 Service Temp Range	-30~+70°C
灵敏度 Sensitivity	2.0 ± 0.002mV/V	安全负载 Safe load limit	150%F.S
线性误差 Non-linearity	± 0.03%F.S	破坏负载 Breaking load	200%F.S
滞后误差 Hysteresis error	± 0.03%F.S	额定激励电压 Nominal of range excitation	10~12V DC
蠕变 (30分钟) Creep(30min)	± 0.02%F.S	密封等级 Protection Class	IP67(1t~25t)
零点温度影响 TC ZERO	± 0.015%F.S/10°C	材料 Material	合金钢 Alloy Steel
灵敏度温度影响 TC SPAN	± 0.015%F.S/10°C		不锈钢 Stainless Steel
输入阻抗 Input resistance	400 ± 20 Ω	电缆 Cable Length:	2.6m (0.3~2t), 3.5m (3t), 5.2m (5~8t), 7m (10t), 12m (15~25t)
输出阻抗 Output resistance	352 ± 3 Ω		
绝缘电阻 Insulation resistance	≥ 5000 M Ω		



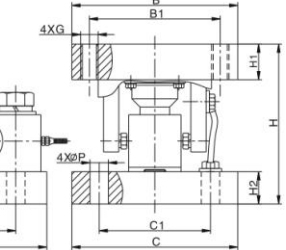
静载模块安装尺寸



(静载模块尺寸图)



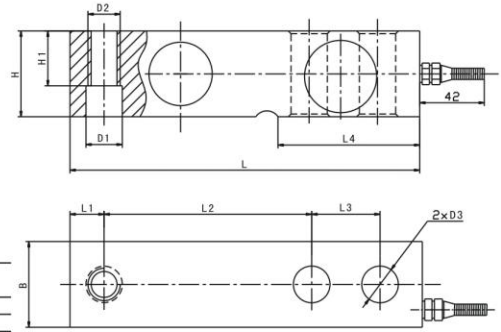
(动载模块尺寸图)



模块类型	静载/动载															静载	动载	静载	动载	静载	动载
	A	A1	B	B1	L0	L	L1	L2	C	C1	H2	Y	G	Z	P						
0.3~3t	150	124	128	102	286	32	226	112	80	19	M10	13	102	107	24	19	99	96	1.6		
5, 7.5, 8t	178	146	152	120	318	32	257	152	102	29	M16	17	129	146	38	32	102	99	1.6		
10t	184	152	154	122	360	32	295	154	106	44	M20	21	166	216	44	44	108	105	3		
15~25t	220	170	220	170	400	25	350	220	170	54	M24	26	211	252	54	54	115	115	3		

选型见上页最后表格

SQB 称重传感器



额定载荷(t) Rated Load	L	L1	L2	L3	L4	H/B	H1	D1	D2	D3
3.5	171.5	19	95.3	38.1	72.5	38.1	26	φ20	M18x1.5	φ20
7.5~10	225.5	25.3	124	50.8	102	50.8	25.4	φ27	M24x2	φ27

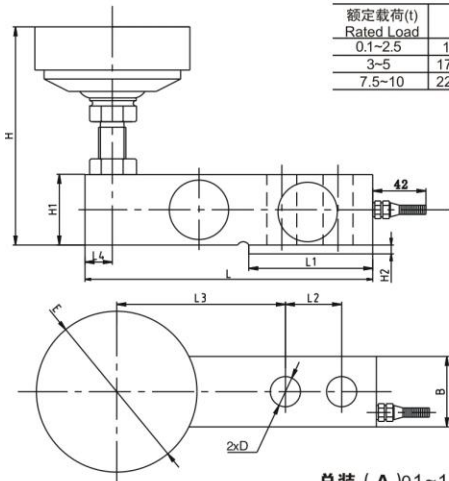
平台秤、配料控制系统
Platform scales, blending scale

TECHNICAL PARAMETER

4Wires:Exc+(红,Red);Exc-(黑,Black);Sig+(绿,Green);Sig-(白,White)

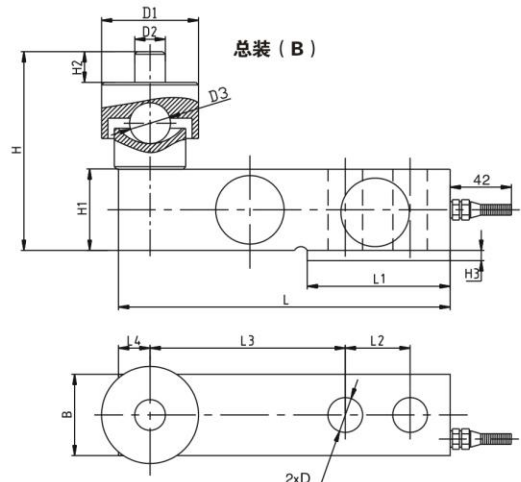
额定载荷Rated load	0.1、0.15、0.2、0.25、0.3、0.5、0.75、1、1.5、2、2.5t	输出阻抗Output resistance	352 ± 3 Ω
精度等级 Accuracy class	C2~C3	绝缘电阻Insulation resistance	≥ 5000 MΩ
灵敏度Sensitivity	0.1~0.3t: 2.0 ± 0.002mV/V 0.5~2.5t: 3.0 ± 0.003mV/V	额定温度 Nominal Temp Range	-10~+40℃
线性误差 Non-linearity	± 0.03%F.S	工作温度范围Service Temp Range	-30~+70℃
滞后误差 Hysteresis error	± 0.03%F.S	安全负载Safe load limit	150%F.S
蠕变 (30分钟) Creep(30min)	± 0.02%F.S	破坏负载Breaking load	200%F.S
零点温度影响TC ZERO	± 0.02%F.S/10℃	额定激励电压Nominal of range excitation	10~12 V DC
灵敏度温度影响TC SPAN	± 0.02%F.S/10℃	密封等级Protection Class	IP67(0.1~0.75t) IP68(1~2.5t)
输入阻抗Input resistance	400 ± 20 Ω	材料Material	合金钢Alloy Stel
		电缆Cable	Length:1.5m:3m 比例1:1

SQB Bottom Components/Weighing Module



额定载荷(t) Rated Load	L	L1	L2	L3	L4	B	H	H1	H2	H3	D	D1	D2	D3
0.1~2.5	130	53.5	25.4	76.2	12.7	31.8	77.8	31.8	12	4	φ13	φ38	φ12	S φ16
3~5	171.5	72.5	38.1	95.3	19	38.1	94.1	38.1	10	6	φ20	φ50	φ16	S φ20
7.5~10	225.5	102	50.8	124	25.3	50.8	130	50.8	10	8	φ27	φ64	φ20	S φ32

总装 (B) 0.1~10t 钢球压头 附件 Installation B :feet



总装 (A) 0.1~10t 活动压头附件

Installation A :feet

额定载荷(t) Rated Load	L	L1	L2	L3	L4	B	H	H1	H2	D	E
0.1~2.5	130	53.5	25.4	76.2	12.7	31.8	85-90	31.8	4	φ13	φ62
3~5	171.5	72.5	38.1	95.3	19	38.1	104-114	38.1	6	φ20	φ62
7.5~10	225.5	102	50.8	124	25.3	50.8	132-144	50.8	8	φ27	φ80

选型说明

SQB	-0.2t	-B
测量范围	0.1, 0.15, 0.2, 0.25, 0.3, 0.5, 0.75, 1, 1.5, 2, 2.5t;	
安装附件	N:不需要; A:总装 A 附件; B:总装 B 附件;	

选型举例: SQB-0.2t-A, 说明: SQB 传感器, 测量范围: 0~0.2t, 带安装附件 A;

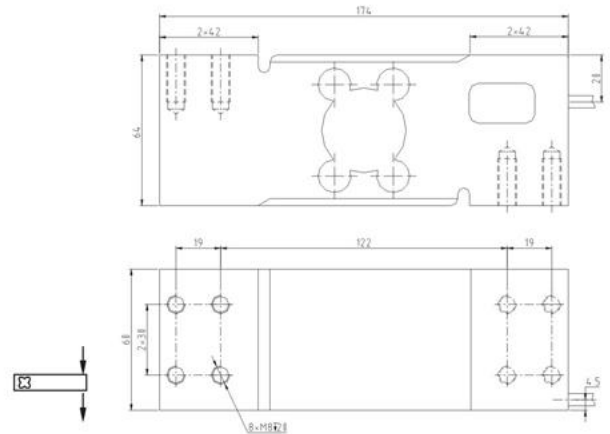
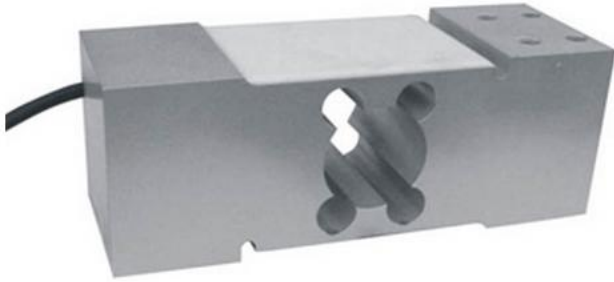
地址: 宁波市高新区明珠路 428 号 3A 厂房

网址: <http://www.nbrgzk.com> E-mail: T27890818@163.com

Tel/Fax: 0574-27890818/27890817

邮编: 315051

UDA 称重传感器

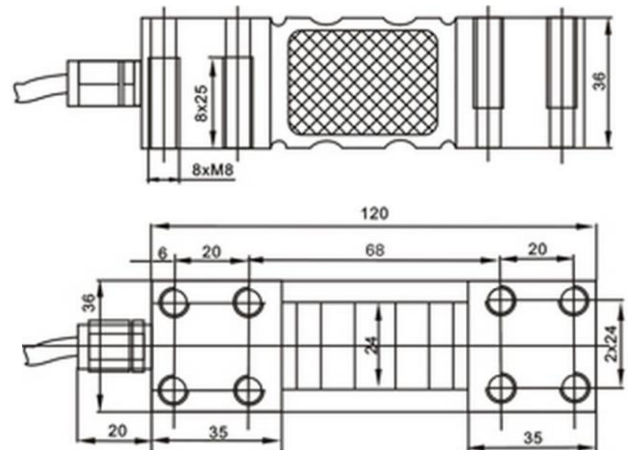
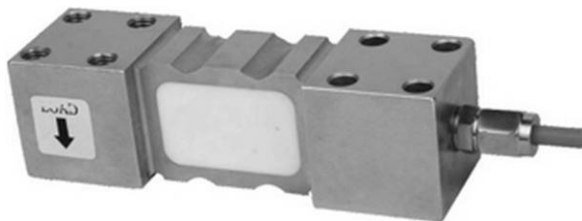


应用场合：台秤、各种压式测力装置

额定载荷 Rated Load	100,150,200,300,500,800kg	工作温度范围 Operating Temp Range	-20~50℃
灵敏度 Sensitivity	2.0±0.2mV/V	安全过载 Safe load limit	150%F.S
综合误差 Total error	C3	极限过载 Over load limit	300%F.S
蠕变 (30分钟) Creep(30min)	166ppin	推荐激励电压 Recommend excitation	10DC
零点平衡 Zero balance	±3%Emax	最大激励电压 Maximumu excitation	15V DC
零点温度影响 TCO	175ppin/℃	密封等级 Protection Class	IP65
输出温度影响 TC SPAN	15ppin/℃	材质 Construction	铝合金Aluminium
输入阻抗 Input resistance	404 ± 15Ω	电缆 Cable	
输出阻抗 Output resistance	350 ± 3Ω		Length:1m
绝缘电阻 Insulation resistance	≥2000 MΩ		Diameter: φ 5mm

选型举例：UDA-100Kg;

ILEG-SS 称重传感器



应用场合：配料秤、包装秤、动态检测系统、台秤;

额定载荷 Rated Load	30,60,100,150,200,300kg	工作温度范围 Operating Temp Range	-30~+70℃
灵敏度 Sensitivity	2.0±0.2mV/V	安全过载 Safe load limit	150%F.S
综合误差 Total error	±0.03%F.S	极限过载 Over load limit	200%F.S
蠕变 (30分钟) Creep(30min)	±0.04%F.S	推荐激励电压 Recommend excitation	10~12V DC
零点平衡 Zero balance	±1%F.S	最大激励电压 Maximumu excitation	15V DC
零点温度影响 TCO	±0.02%F.S/10℃	密封等级 Protection Class	IP66
输出温度影响 TC SPAN	±0.02%F.S/10℃	材质 Construction	合金钢Alloy Steel,-SS:不锈钢Stainless Steel
输入阻抗 Input resistance	400 ± 20Ω	电缆 Cable	
输出阻抗 Output resistance	352 ± 3Ω		Length:3m
绝缘电阻 Insulation resistance	≥5000MΩ		Diameter: φ 5mm

选型举例：ILEG-SS-30Kg