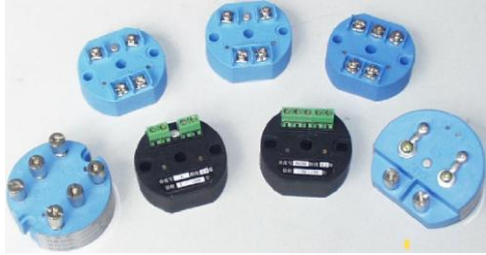


温度产品篇



温度传感器

一、热电偶类型及特性

铂铑 10-铂热电偶 (S 型)

铂铑 10-铂热电偶(S 型热电偶)为贵金属热电偶,该热电偶长期最高温度为 1300℃,短期最高温度为 1600℃。S 型热电偶在热电偶系列中具有准确度最高,稳定性最好,测温温区宽,使用寿命长等优点。它的物理、化学性能良好,热电势稳定性及高温下抗氧化性能好,适用于氧化和惰性气氛中。S 型热电偶不足之处是热电势、热电势率小,灵敏度低,高温下机械强度下降,对污染非常敏感,贵金属材料昂贵,因而一次性投资较大。

铂铑 13-铂热电偶 (R 型)

铂铑 13-铂热电偶(R 型热电偶)为贵金属热电偶,该热电偶长期最高温度为 1300℃,短期最高温度为 1600℃。R 型热电偶在热电偶系列中具有准确度高,稳定性好,测温温区宽,使用寿命长等优点。它的物理、化学性能良好,热电势稳定性及高温下抗氧化性能好,适用于氧化和惰性气氛中。R 型热电偶不足之处是热电势、热电势率小,灵敏度低,高温下机械强度下降,对污染非常敏感,贵金属材料昂贵,因而一次性投资较大。

铂铑 30-铂铑 6 热电偶 (B 型)

铂铑 30-铂铑 6 热电偶(B 型热电偶)为贵金属热电偶。该热电偶长期最高温度为 1600℃,短期最高温度为 1800℃。B 型热电偶在热电偶系列中具有准确度高,稳定性好,测温温区宽,使用寿命长、测温上限高等优点。适用于氧化性和惰性气氛中,也可短期用于真空中,但不适用于还原性气氛或含有金属蒸汽气氛中。B 型热电偶不足之处是热电势、热电势率小,灵敏度低,高温下机械强度下降,对污染非常敏感,贵金属材料昂贵,因而一次性投资较大。

镍铬-镍硅热电偶 (K 型)

镍铬-镍硅热电偶(K 型热电偶)是目前用量最大的廉金属热电偶,其使用温度范围为-200~1300℃。K 型热电偶具有线性度好,热电势较大,灵敏度较高,稳定性和均匀性较好,抗氧化性强,价格便宜等优点,能用于氧化性、惰性气氛中,广泛为用户采用。K 型热电偶不能直接在高温下用于硫、还原性或还原、氧化交替的气氛中和真空中,也不推荐用于弱氧化气氛之中。

镍铬硅-镍硅热电偶 (N 型)

镍铬硅-镍硅热电偶(N 型热电偶)为廉金属热电偶,是一种最新国际化的热电偶,其使用温度范围为-200~1300℃。N 型热电偶具有线性度好,热电势较大,灵敏度较高,稳定性和均匀性较好,抗氧化性能强,价格便宜,不受短程有序化影响等优点,N 型热电偶不能直接在高温下用于硫、还原性或还原、氧化交替的气氛中和真空中,也不推荐用于弱氧化气氛之中。

镍铬-铜镍(康铜)热电偶 (E 型)

镍铬-铜镍(康铜)热电偶(E 型热电偶)是一种廉金属热电偶,其使用温度范围为-200~900℃。E 型热电偶电动势之大,灵敏度之高属所有热电偶之最,E 型热电偶还具有稳定性好,抗氧化性能优于铜-康铜,价格便宜等优点,能用于湿度较高、氧化性、惰性气氛等环境。E 型热电偶不能直接在高温下用于硫、还原性气氛中,热电均匀性较差。

铁-铜镍(康铜)热电偶(J 型)

铁-铜镍(康铜)热电偶(J 型热电偶), 是一种廉金属热电偶, 其使用温度范围为-210~1200℃, 但通常使用的温度范围为 0~750℃, J 型热电偶具有线性度好, 热电势较大, 灵敏度较高, 稳定性和均匀性较好, 价格便宜等优点, 能用于真空、氧化、还原和惰性气氛中。不能直接在高温下用于硫化气氛中。

铜-铜镍(康铜)热电偶(T 型)

铜-铜镍(康铜)热电偶(T 型热电偶)是一种最佳的测量低温的廉金属热电偶, 其测量温区为-200~350℃, T 型热电偶具有线性度好, 热电势大, 灵敏度高, 稳定性和均匀性好, 价格便宜等优点, 特别是在-200~0℃稳区内使用, 稳定性更好。

1.2 热电偶允差范围

名 称	分度号	允差等级					
		I		II		III	
		允差值±	测温范围℃	允差值±	测温范围℃	允差值±	测温范围℃
镍铬—镍硅	K	1.5℃ 或 0.4% t	-40~1000	2.5℃ 或 0.75% t	-40~1000	2.5℃ 或 0.75% t	-200~40
镍铬硅—镍	N		-40~1100		-40~1200		-200~40
镍铬—康铜	E		-40~800		-40~800		-200~40
铁—康铜	J		-40~750		-40~750		—
铜—康铜	T	1.5℃或 0.4% t	-40~350	1℃或 0.75%t	-40~350	1℃或 1.5% t	-200~40
铂铑 10—铂	S	1℃或 1 + (t- 1100)× 0.003	0~1600	1.5℃ 或 0.25% t	0~1600	—	—
铂铑 13—铂	R		0~1600		0~1600		
铂铑 30—铂铑 6	B		—		600~1700		

二、热电阻类型及特性

2.1 铂热电阻

铂热电阻是利用铂热丝的电阻值随着温度的变化这一基本原理设计和制作的。按 0℃时的电阻值 R_0 的大小分为 10Ω (分度号为 Pt10) 和 100Ω (分度号为 Pt100) 等, 测温范围均为 -200~850℃。10Ω 铂热电阻的感温元件是用较粗铂丝绕制而成, 耐温性能明显优于 100Ω 铂热电阻, 主要用于 650℃ 以上的温区; 100Ω 铂热电阻主要用 650℃ 以下的温区, 虽也可用于 650℃ 以上温区, 但在 650℃ 以上温区不允许有 A 级允差。100Ω 铂热电阻的电阻分辨率比 10Ω 铂热电阻的电阻分辨率大 10 倍, 对二次仪表的要求相应低一个数量级, 因此在 650℃ 以下温区测温应尽量选用 100Ω 铂热电阻。

2.2 铜热电阻

铜热电阻值与温度的关系几乎是线性的, 电阻温度系数也比较大, 而且材料容易提纯, 价格比较便宜, 所以在一些测量准确度要求不很高, 且温度较低的场所多使用铜热电阻, 其测温范围为 -50~150℃。

2.3 热电阻不同等级允许偏差

分度号	等级	允许偏差	使用温度范围 (℃)
Pt100	A	$\pm (0.15+0.002 t)$ ℃	-200 ~ 650
Pt10	B	$\pm (0.30+0.005 t)$ ℃	-200 ~ 850
Cu50 Cu100		$\pm (0.30+0.006 t)$ ℃	-50 ~ 150

2.4 铠装热电偶、热电阻特性

铠装热电偶、热电阻是将热电偶热电阻、绝缘材料 (一般为氧化镁粉) 组合组成的坚实体, 与“工业热电偶 (热电阻)”比较, 具有外径小、寿命长、抗震动、热响应时间短、使用安装方便等优点。

特点 :

- 反应速度快: 与装配式相比, 因为外径小热容量少, 故微小的温度变化也能迅速反应, 尤其是微细铠装热电偶更为明显。
- 更好的抗震性能: 铂热电阻的损坏大多数都是因为震动造成了铂热电阻元件断线。独特的“内埋式”铠装铂热电阻结构, 铠装铂热电阻可使传感器抗震性能大大提高, 从而延长使用寿命。
- 安装使用方便: 铠装材料可在其外径 5 倍的圆柱上绕 5 圈并可在多处位置弯曲。
- 使用寿命长: 装配式热电偶易引起热电势恶化、断线等事故, 而 WR□K 系列铠装热电偶用氧化镁绝缘, 气密性好、致密性好、致密度高, 寿命长。
- 机械强度, 耐压性能好: 在有强烈震动, 低温, 高温, 腐蚀性强等恶劣条件场合下均能安全使用, 铠装热电偶最高可承受 3MPa 的压力。
- 铠装热电偶热电阻外径尺寸范围: 铠装热电偶外径可提供 $\phi 0.25 \sim \phi 8\text{mm}$, 铠装热电阻外径可提供 $\phi 2 \sim \phi 8\text{mm}$, 特殊要求时可提供达 $\phi 12\text{mm}$ 的产品。

三、温度传感器（变送器）选型表格

3.1 图片示意表格

接线盒形式	防水型接线盒(S)	防腐型接线盒(F)	防爆接线盒(B1)	隔爆接线盒(B2)	不锈钢接线盒(SS)
接线盒外型图					
	普通干电磁供电 G1	防爆干电磁供电 G2	防爆干电磁供电 G3	一体化远传型 C	精巧远传型 JC
保护管结构	Z: 装配结构; K: 铠装结构; ZK: 内铠外装结构;				
保护管形式	1: 无固定安装方式; 2: 装配/铠装式固定焊接螺纹结构; 3: 铠装式活动卡套螺纹连接形式; 4: 装配/铠装式法兰焊接连接结构; 5: 铠装式活动法兰连接形式;				
保护管外型示意图					
连接方式	螺纹规格: M12: M12×1; M16: M16×1.5; M27: M27×2; G1/2: G1/2; 或按客户要求定做; 法兰规格: DN20: DN20PN16; DN25: DN25 PN16; DN40: DN40PN16; 或按客户要求定做;				
保护管外径	铠装型保护管: 2: Φ2mm; 3: Φ3mm; 4: Φ4mm; 5: Φ5mm; 6: Φ6mm; 8: Φ8mm; 10: Φ10mm; 装配型保护管: 10: Φ10mm; 12: Φ12mm; 16: Φ16mm; 或其它;				
保护管长度	L/l=? mm/? mm				
保护管材质	1、304 不锈钢; 2、316 不锈钢; 3、不锈钢表面称聚四氟乙烯; 4、刚玉管; 5、高温不锈钢; 6: 其它;				

3.2 选型表格

WB	-P1	-1	-0.2	/0~200℃/	BT	B1	K	2	M16	6	1	, L/l=500/450
传感器类型： 热电阻：WZ 热电偶：WR 一体化：WB ^{注①}												
传感器类型 热电阻：P1:PT100、 P2:PT1000、Cu:Cu50 热电偶：S、R、B、K、 E、N、J、T												
单只：1 双只：2 ^{注②}												
精度： 温度传感器：A级、B级 一体化温变：0.2%FS、0.5%FS												
测量范围：?℃~?℃												
防爆要求：N：不防爆；BT:ExdIIBT5；CT:ExdIICT5；												
接线盒形式：S、F、B1、B2、SS、G1、G2、G3、C、JC												
保护管结构：Z：装配式；K：铠装式；ZK：内铠外装；												
安装方式：1：无固定安装结构；2：固定焊接螺纹结构； 3：活动卡套螺纹；4：固定焊接法兰；5：活动卡套法兰；6：其它												
连接方式： 螺纹规格：M12:M12×1；M16:M16×1.5；M27:M27×2；G1/2:G1/2； 法兰规格：DN20:DN20PN16；DN25:DN25PN16；DN40:DN40PN16；或其它；												
保护管外径： 铠装型：2:φ2mm；3:φ3mm；4:φ4mm；5:φ5mm；6:φ6mm；8:φ8mm；10:φ10mm 装配式：10:φ10mm；12:φ12mm；16:φ16mm；或其它；												
保护管材质：1、304 不锈钢；2、316 不锈钢；3、不锈钢表面衬聚四氟乙烯（PTFE） 4、刚玉管；5、高温不锈钢；6：其它；												
保护管长度：L/l=? mm/? mm，L=?mm（对于活动卡套或无固定方式）												

注①：一体化温度变送器：电源 24VDC，输出 4~20mA，两线制（如有特殊要求请另外注明）；

注②：一体化温度变送器选择双只，则一路输出为 4~20mA，另一路输出为温度传感器的信号；

选型举例：

型号：WB—P11—0.2/0~200℃/BTB1K2M1661，L/l=500/450

型号说明：一体化温度变送器，传感器单只 PT100，精度等级 0.2%FS，测量范围 0~200℃，产品隔爆防爆，防爆等级 ExdIIBT5；接线盒形式 B1，铠装结构，安装方式为固定焊接螺纹结构，螺纹规格 M16，保护管外径：6mm，保护管材质：304 不锈钢，总长 500mm，插入深度 450mm；

四、温度变送器

- ASIC 设计，稳定性好，极高的性价比；
- 超宽工作环境温度：-40~+125℃；
- 输出与被测温度成线性关系；采取独创的非线性函数发生器电路，只要传感器特性函数的二阶导数存在，均可校正到线性度 0.1%；
- 具有高精度变阻式冷端补偿电路，补偿精度 0.5℃；
- 1000VDC 输入 / 输出 / 电源隔离(可选)；
- 支持 HART 通讯协议(可选)；
- 抗干扰设计，保证变送器在受到各种干扰下能够安全可靠工作，适宜于现代电磁污染严重的环境；
- 采用专用环氧树脂灌封，耐腐蚀、抗震性好，可靠性高；



测量范围

-200~+1800℃（根据所选热电偶、热电阻）；热电偶 K、J、E、T、S、B、R、N，热电阻 Pt100、Pt1000、Cu50、Cu100，mV，Ω

应用

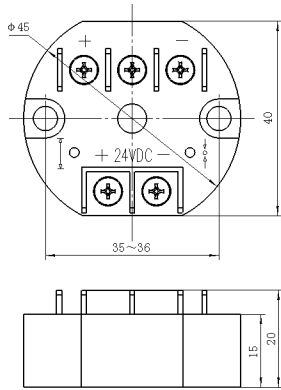
石油、化工、冶金、电力、航空、船舶、轻工、环保等行业，可与动圈仪表、数显仪表、记录仪、调节器、PLC、DCS 系统配套使用，组成各种温度测量控制系统。

主要性能指标

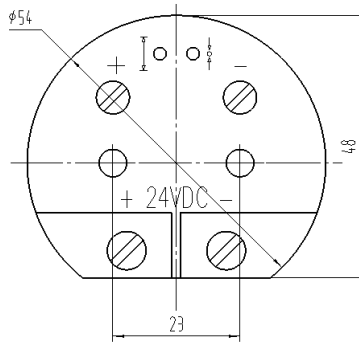
应用范围	工业过程控制系统中温度的测量	
输入（传感器）	热电偶 K、J、E、T、S、B、R、N，热电阻 Pt100、Pt1000、Cu50，mV，Ω	
测量范围	根据所选热电偶、热电阻、毫伏电压、电阻（具体量程由用户指定）	
准确度等级 ^{注1}	0.1%，0.2%，0.5%；	
工作温度范围	-20~+70℃（经济型） -40~+125℃（高温型）	-25~+85℃（普通型） -5~+55℃（导轨安装型）
补偿温度范围	0 ~ 70℃	
环境温度变化的影响	对于 0.2 级：<0.02%/℃；对于 0.5 级：<0.04%/℃；	
稳定性	<0.5%FS /年	
输出	4~20mADC 二线制输出，与被测温度成线性关系；支持 HART 协议(可选)；	
供电电源	12~36VDC；	
负载特性	24V 供电时，负载<600Ω	
传感器断线报警	输出信号>24mADC，上限报警；	
输入 / 输出隔离	1000VDC(仅对于隔离型)；	
功耗	<1W	
防爆等级	本安防爆型 ExiaIICT4 或 隔爆防爆型 ExdIICT6	

注 1：在 20℃时测量。

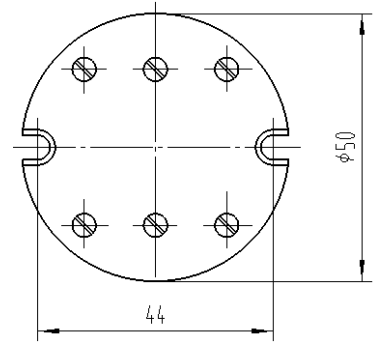
外型形式



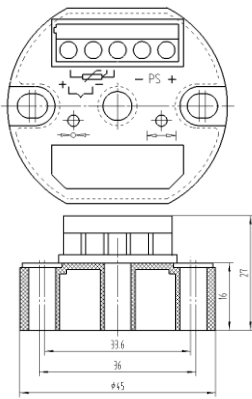
外形 A



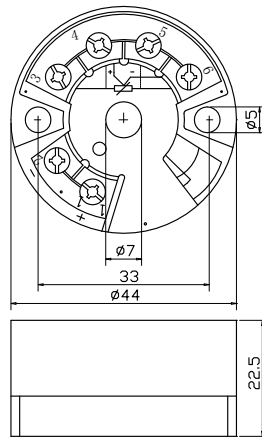
外形 B



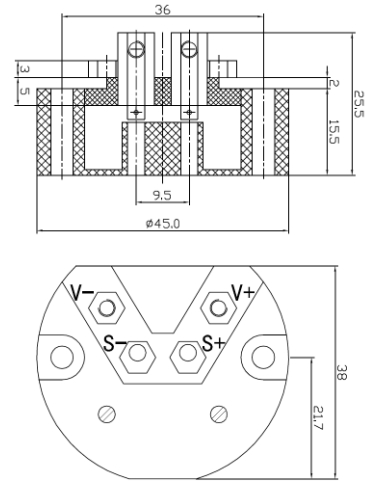
外形 C



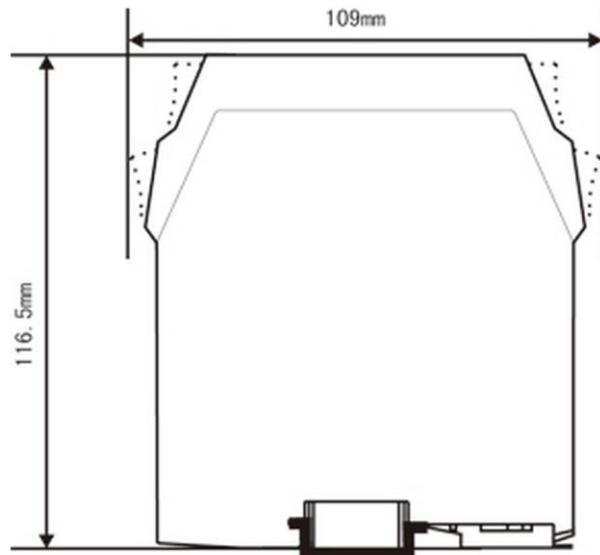
外形 D



外形 E



外形 F



外形 DIN

选型表格

SBW	Z—	Pt100—	0.2 /	0~600℃	/ I	/ 3	/ A	/ H	/ 4W
输入：R —— 热电偶、毫伏信号 Z —— 热电阻、电阻 A —— 智能型									
传感器分度号： 热电偶 K、N、E、J、T、S、R、B； 热电阻 Pt1000、Pt100、Pt10、Cu100、Cu50 毫伏信号输入 mV 或 电阻信号 Res 等									
准确度等级：0.1 级、0.2 级、0.5 级									
量程（用户订货时指定）									
工作环境温度范围：（导轨安装型变送器仅为：-5~+55℃范围） C —— -20~+70℃；（可省写） I —— -25~+85℃； M —— -40~+125℃									
输入形式（仅对 SBWZ 热电阻温度变送器可选）： 2 —— 热电阻两线输入； 3 —— 热电阻三线输入；（默认，可省写）									
外壳形式选择：A、B、C、D、E、F、DIN； A0、B0、C0、D0、E0（SBWZ 系列可选，零点量程固定，外形相应 A~E 一致）									
电气隔离 / 通讯：（可同时选择“H”和“G”） （无）—— 无隔离； H —— 支持 HART 通讯协议（只有外壳形式 E 可选 HART 通讯功能） G —— 有电气隔离（只有外壳形式 E 和 DIN 35mm 导轨安装型可选电气隔离功能）									
输出形式：（仅对 DIN 35mm 导轨安装外壳变送器可选） 2W —— 二线制 4~20mA 输出（电源与信号同线，默认方式，可省写）； 3W —— 三线方式（电源与输出信号共地线）； 4W —— 四线方式（输入/输出/电源隔离）									

注：① 外壳形式为 A0, B0, C0, D0, E0 的 SBWZ 型变送器，采用 ASIC 设计，稳定性好，性价比高，特别推荐。

选型举例：0.2 级 Pt100 热电阻变送器，量程 0~100℃，三线输入，工作温度 -25~+85℃，外形 A；型号为：SBWZ-Pt100-0.2 / 0~100℃ / I / A

测温范围

测温元件		分度号	推荐量程范围（℃）					
热 电 偶	镍铬—镍铝	K	0~600	0~800	0~1000	0~1300	200~600	200~800
	铁—康铜	J	0~200	0~400	0~600			
	镍铬—康铜	E	0~400	0~600	0~800	200~600	200~800	
	铜—康铜	T	0~200	0~300	-100~0	-100~100		
	镍铬硅—镍硅	N	0~600	0~800	0~1000	0~1300		
	铂铑 10—铂	S	0~1400	0~1600	600~1400	600~1600		
	铂铑 30—铂 6	B	0~1400	0~1800	600~1400	600~1800		
	铂铑 30—铂	R	0~1300	0~1600	600~1600			
热 电 阻	铂电阻	Pt100	0~50	0~100	0~150	0~200	0~300	
		Pt1000	0~400	0~500	0~600	-200~0	-100~0	-50~50

注：除上表外，其它规格可根据用户要求订货生产。