

UHZ 磁性翻柱液位计

一、工作原理

磁翻柱液位计的侧管通过法兰与容器侧面相连接，形成连通结构，这样，容器内的液体通过两侧管直接流进液位计主导管内，使容器内液体的高度与液位计主导管内的液位高度一致。

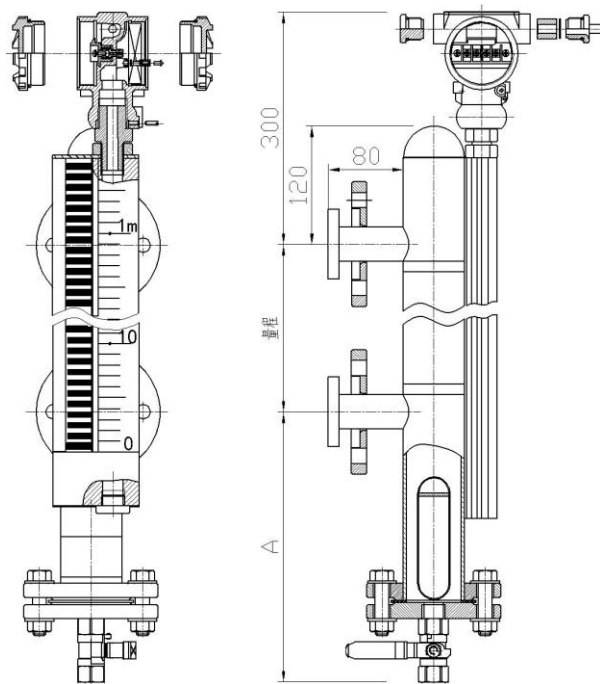
根据浮力原理和磁性耦合作用原理工作。当被测容器中的液位升降时，液位计主导管中的浮子也随之升降，浮子内的永久磁钢通过磁耦合传递到现场指示器，驱动红、白翻柱翻转 180°；当液位上升时，翻柱由白色转为红色，当液位下降时，翻柱由红色转为白色，指示器的红、白界位处为容器内介质液位的实际高度，从而实现液位的指示。

配合远传变送器、磁性开关，可以方便地输出 4~20mA 或开关信号实现远程控制。

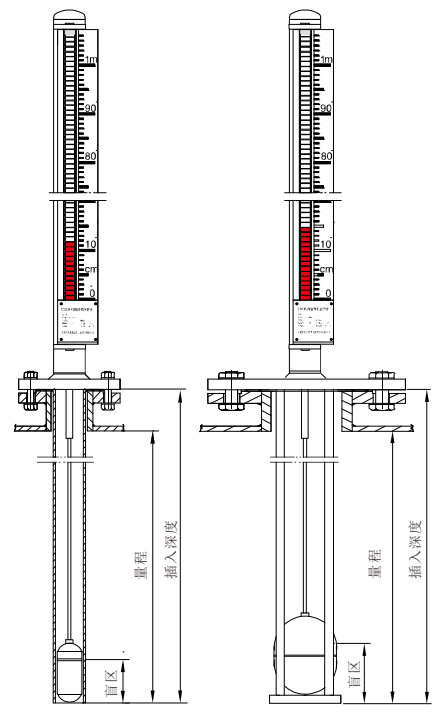
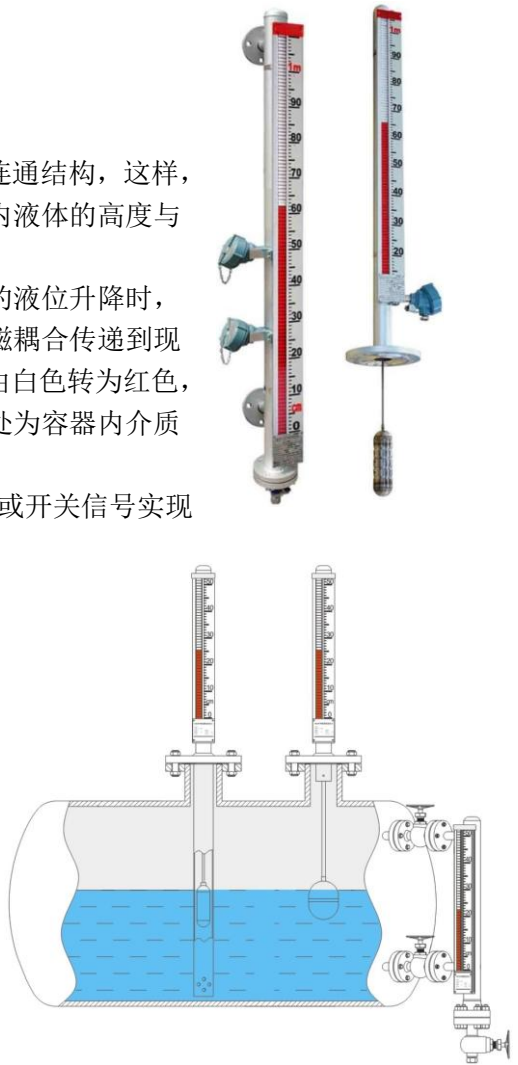
二、主要性能指标

- 测量范围：400~8000mm；
- 精度等级：±10mm；
- 工作压力：2.5MPa；
- 工作温度：-80℃~+450℃；
- 介质密度：0.5~2.0g/cm³；
- 介质粘度：≤0.4 Pa·s；
- 介质密度差：≥0.2g/cm³（两介质界面）；
- 远传变送器输出：4~20mA（24VDC 二线制共线）；
- 报警输出触点容量：220VAC / 3A；
- 防爆等级：本安型 ExiaIICT4，隔爆型 ExdIICT6；
- 接液材质：SS304、SS316、PTFE、PP、钛等；
- 连接法兰规格：DN20PN25、DN25PN25、DN40PN16 或其它；

三、外形尺寸



侧装式（带远传变送器）



顶装式

四、选型指南

UHZ-56	1-	S-	25-	N-	1000-	M-	N-	Sn-	B-	/1.000
测量方式： 1 — 侧装式 2 — 顶装式										
材质： S — SS304 不锈钢 SS — SS316 不锈钢 F — 不锈钢内衬氟，PTFE P — 不锈钢内衬聚丙烯，PP										
连接法兰规格： 20: DN20PN16, 25: DN25, 或其它 (内衬氟和聚丙烯型压力≤0.5MPa)										
工作温度： N — 100℃ (默认, 可省写) T — 200℃ H — 450℃										
量程 (上下法兰的中心距): □□□□, 单位: mm										
排污方式： D — 底部配排泄阀 M — M20x1.5 螺纹堵头 L — 盲板法兰										
远传变送输出： N — 无 (默认, 可省写); R — 带远传变送器 (二线制 4~20mA, 普通型) H — 带远传变送器 (二线制 4~20mA, 智能型, 支持 HART 协议)										
报警触点输出： N — 无 (可省略) Sn — n 代表报警触点个数, S1 表示 1 个点、S2 表示 2 个点 ……										
防爆选项： N — 普通型 (默认, 可省写) C — 本安型, ExiaIICT4 B — 隔爆型, ExdIICT6										
介质密度 (或介质): 单位为 g/cm ³										
可选项 (订货时需确认) J1 — 蒸汽加热夹套 J2 — 循环水加热夹套 J3 — 真空夹套 J4 — 电伴热装置										

注：一般地，UHZ-562 顶装式液位计的插入深度 = 量程 + 100mm，特殊要求可定制；连接法兰按实际情况定制。顶装式液位计在测量时存在一定的盲区，对于不同介质密度，盲区值也不一样。

订货举例：UHZ-561-S-25-1000-T-DR / 乙醇，表示侧装式液位计，活动法兰连接 DN25PN16，工作温度 200℃，带底部排污阀，带 4~20mA 远传变送，介质为乙醇。